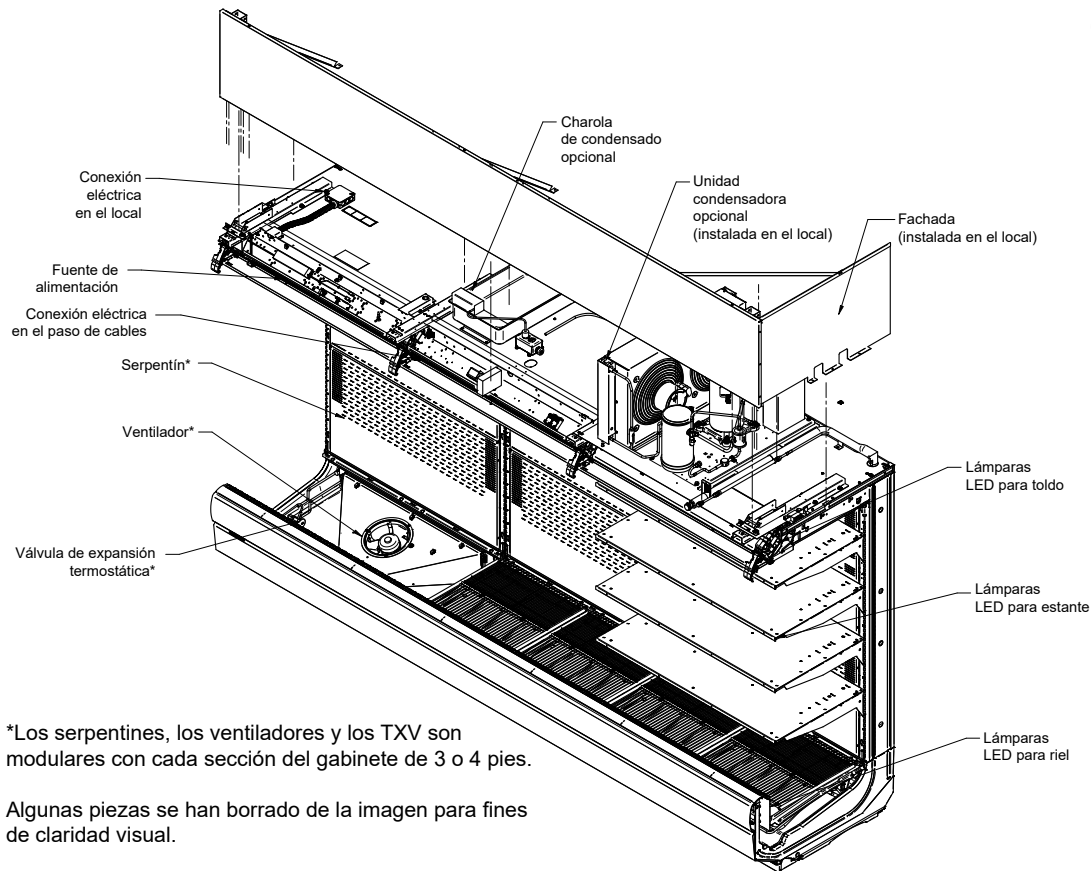


Las conexiones eléctricas estándar de Insight en el local se encuentran en la parte superior izquierda del exhibidor.



*Los serpentines, los ventiladores y los TXV son modulares con cada sección del gabinete de 3 o 4 pies.

Algunas piezas se han borrado de la imagen para fines de claridad visual.

Se muestra un exhibidor de 12 pies.

Certificación NSF

Este modelo de exhibidor se fabrica para cumplir con los requisitos del Estándar N° 7 de ANSI/NSF (National Sanitation Foundation) en cuanto a construcción, materiales y facilidad de limpieza.

Datos de rendimiento	Página 2	Opciones de estantes	Página 6
Datos del producto (estadísticas de AHRI)	Página 2	Lista de piezas de repuesto	Página 7
Corte transversal	Página 3	Diagramas de cableado	Página 8
Perspectiva de plano	Página 4	Cálculos de refrigeración y carga eléctrica	Página 10
Cargas eléctricas	Página 5	Historial de revisiones	Página 10
Pesos de envío estimados	Página 6		

Data sheet-Insight IDF5NMTE-SP
Hoja de datos-Insight IDF5NMTE-SP

Nos reservamos el derecho de cambiar o revisar las especificaciones y el diseño del producto en relación con cualquier característica de nuestros productos. Dichos cambios no dan derecho al comprador a cambios correspondientes, mejoras, agregados o reemplazos en el equipo comprado o enviado anteriormente.

Insight IDF5NMTE

Lácteos / deli / carnes

Datos de refrigeración ¹

IDF5NMTE		Vida de estante óptima				Comparación del consumo de energía
Aplicación		Lácteos / deli / bebidas / frutas y verduras	Convertible / Carnes	Ambiente de Tipo 2, NSF ³	Colgadores ⁴	Valor nominal de AHRI 1200 ⁵
Estantes s/ iluminación	Aire de descarga, °F (°C)	33 (0.55)	31 (-0.55)	30 (-1.11)	32 (0)	34 (1.11)
	Evaporador promedio, °F (°C) ²	28 (-2.22)	27 (-2.77)	26 (-3.33)	26 (-3.33)	30 (-1.11)
	Paralelo, Btu/h/pie (W/m) ⁶	1055 (1015)	1110 (1068)	1320 (1269)	1375 (1323)	1020 (981)
	Convencional, Btu/h/pie (W/m) ⁶	1150 (1106)	1210 (1164)	1440 (1385)	1500 (1443)	1110 (1068)
Estantes c/ iluminación	Aire de descarga, °F (°C)	31 (-0.55)	30 (-1.11)	29 (-1.66)	N/A	33 (0.55)
	Evaporador promedio, °F (°C) ²	27 (-2.77)	26 (-3.33)	25 (-3.88)	N/A	29 (-1.66)
	Paralelo, Btu/h/pie (W/m) ^{5,6}	1070 (1029)	1130 (1087)	1345 (1293)	N/A	1030 (991)
	Convencional, Btu/h/pie (W/m) ^{5,6}	1165 (1121)	1230 (1183)	1465 (1409)	N/A	1125 (1082)
Velocidad del ventilador ⁷	IDF5NM6TE (8.25 pulg.)	1400	1600	1600	1400	1400
	IDF5NM4TE, 8, 12 (8.25 pulg.)	1400 ⁷	1600 ⁷	1600 ⁷	1400 ⁷	1400 ⁷

Notas:

- Todos los datos se basan en tiendas cuya temperatura y humedad no excedan las condiciones del ambiente de Tipo 1 de NSF de 75 °F y una humedad relativa del 55%, excepto donde se indique.
- Se muestra la temperatura promedio del evaporador. Use el punto de rocío para refrigerantes de alto nivel de deslizamiento para dimensionamiento de la unidad. Tome cuidado para usar el nivel del punto de rocío en las tablas PT para medir y ajustar el recalentamiento. Ajuste la presión del evaporador como sea necesario para mantener la temperatura del aire de descarga que se muestra.
- Datos de funcionamiento en un ambiente de Tipo 2 de NSF de 80 °F y una humedad relativa del 55%.
- Colgadores Hussmann para estantes únicamente para aplicaciones para lácteos y deli.
- El valor nominal de AHRI 1200 es únicamente para fines de comparación del consumo de energía.
- Añada 10 Btu/h/pie (9.6 W/m) por hilera para estantes para las lámparas LED para estantes.
- Reste 60 Btu/h/pie (57.7 W/m) para el frente de vidrio (en los modelos correspondientes).
- Algunas longitudes y aplicaciones requieren kits opcionales para el control de la velocidad de los ventiladores, aplicados por el Configurador de Productos de Hussmann.

Datos de descongelamiento

Frecuencia

(horas entre descongelamiento) 4

Agua de descongelamiento ⁹ 8.2 lb/pie/día
(12.2 kg/m)

⁹ (± 15% basado en la configuración de los gabinetes y el aprovisionamiento del producto).

APAGADO

Tiempo (minutos) IDF5NMTE 20

ELÉCTRICO O A GAS No está disponible

Controles convencionales

IDF5NMTE
Control de contraflujo de baja presión Cl/CO ¹⁰
20 °F / 10 °F
-6.67 °C / -12.2 °C

Solo unidad en interiores, terminación de descongelamiento a presión ¹⁰
48 °F (8.9 °C)

¹⁰ Use una tabla de presión y temperatura para determinar las conversiones de PSIG.

Carga estimada ¹¹

	IDF5NMTE	
4 pies	5.4 lb	86.4 oz
6 pies	7 lb	112 oz
8 pies	7.4 lb	118.4 oz
12 pies	8.8 lb	140.8 oz

¹¹ Este es un promedio para todos los tipos de refrigerantes. La carga de refrigerante real puede variar en aproximadamente media libra.

Datos del producto

Volumen refrigerado bruto ¹² (pies³/pie) 9.6 pies³/pie (0.89 m³/m)

Área de exhibición total AHRI ¹³ (pies²/pie) 4.27 pies²/pie (1.30 m²/m)

Área de estante ¹⁴ (pies²/pie) 8.11 pies²/pie (2.47 m²/m)

¹² Volumen refrigerado bruto AHRI: Volumen refrigerado/Unidad de longitud, pies³/pie [m³/m]

¹³ Calculada utilizando la metodología estándar AHRI 1200: Área de exhibición total, pies² [m²]/Unidad de longitud, pies [m]

¹⁴ El área de superficie del estante está formada por la plataforma inferior más el complemento del estante estándar para este modelo: (4) hileras para estantes de 18 pulgadas

Exhibidor Insight de plataformas múltiples, 5 niveles de exhibición, fondo estrecho y altura delantera media

Insight IDF5NMTE
Lácteos / deli / carnes

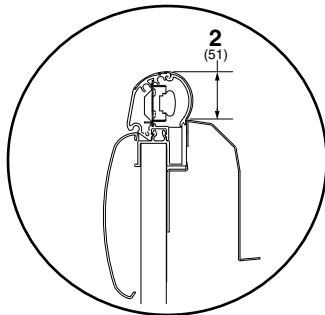
Complemento del estante mostrado conforme a las pruebas:
Cuatro hileras para estantes de 18 pulg. distribuidas uniformemente entre la charola de exhibición inferior y el panel superior interior.

Se requiere un espacio mínimo de 1 1/2 pulg. para retirar la cubierta del paso de cables a una distancia de 6 1/2 pulg. y tener pleno acceso. Consulte el Manual de instalación para ver las instrucciones.

Se muestra con el tope y el toldo con opción de elipse.

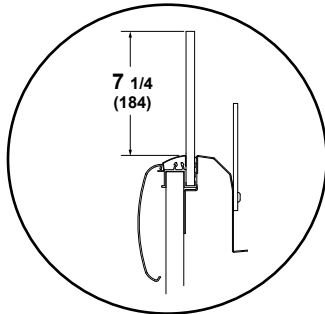
3 pulg. entre los gabinetes espalda con espalda.

LÁMPARA OPCIONAL PARA RIEL



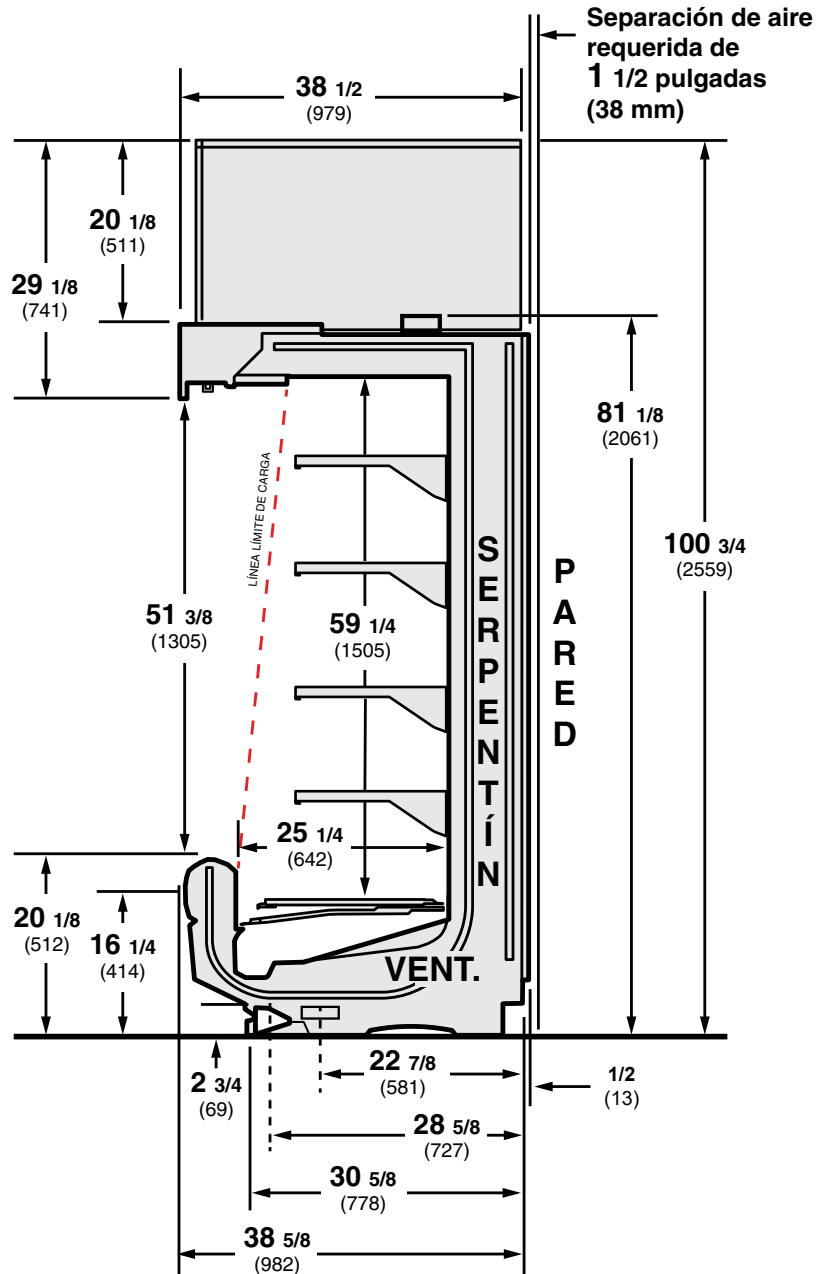
La lámpara para riel no se puede usar con la opción con frente de vidrio.

FRENTE DE VIDRIO OPCIONAL



El frente de vidrio no se puede usar con la opción de la lámpara para riel.

Dimensiones mostradas en pulgadas y (mm).



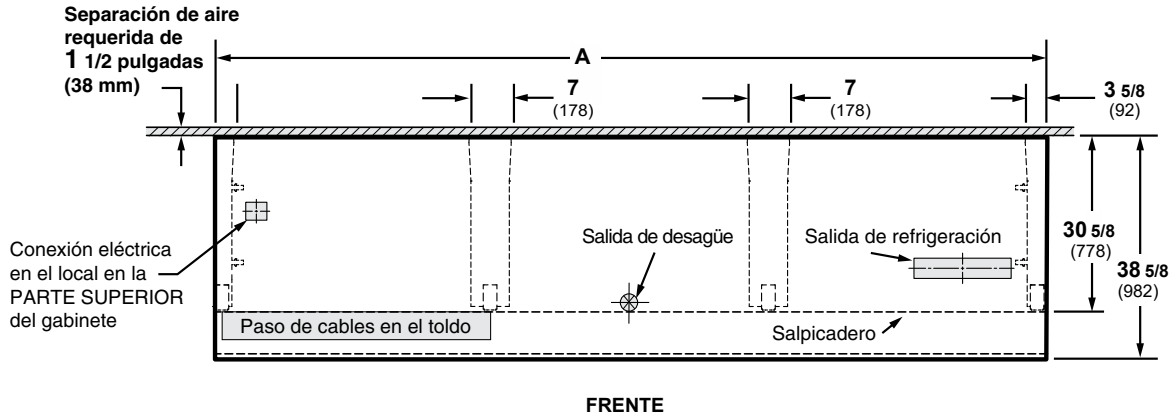
Certificación NSF

Este modelo de exhibidor se fabrica para cumplir con los requisitos del Estándar N° 7 de ANSI/NSF (National Sanitation Foundation) en cuanto a construcción, materiales y facilidad de limpieza.

Perspectiva de plano de ingeniería

IDF5NMTE

Dimensiones mostradas en pulgadas y (mm).



(Se muestra el modelo de 12 pies)

	4 pies	6 pies	8 pies	12 pies
General				
(A) Longitud del gabinete (<i>sin extremos ni separadores</i>) (<i>Cada extremo y separador aislado agrega 1 1/2 pulg. (38 mm) a la agrupación de gabinetes</i>)	48 1/8 (1222)	72 1/4 (1835)	96 1/4 (2445)	144 3/8 (3668)
Dimensión máxima exterior desde la parte posterior a la parte delantera del gabinete (<i>incluye el tope</i>)	38 3/4 (984)	38 3/4 (984)	38 3/4 (984)	38 3/4 (984)
Parte posterior del gabinete al frente del salpicadero	30 3/4 (780)	30 3/4 (780)	30 3/4 (780)	30 3/4 (780)
(B) Distancia entre los bordes de las patas exteriores y las centrales	NA	29 (737)	41 (1041)	41 (1041)
(C) Distancia entre los bordes de las patas centrales	41 1/8 (1045)	NA	NA	41 1/8 (1045)
Distancia entre las patas delanteras y el salpicadero	8 (203)	8 (203)	8 (203)	8 (203)
Servicio eléctrico (<i>Punto de conexión del cableado eléctrico en el local</i>)				
(D) Extremo derecho del gabinete al centro de la conexión del cableado eléctrico en el local (<i>parte superior del gabinete</i>)	38 (958)	62 (1570)	87 7/8 (2232)	135 3/8 (3451)
Parte posterior del gabinete al centro de la conexión del cableado eléctrico en el local	24 (605)	13 (330)	13 (330)	13 (330)
Longitud del paso de cables eléctricos	44 5/8 (1133)	33 1/2 (851)	45 7/8 (1165)	45 7/8 (1165)
(E) Extremo derecho del gabinete al extremo izquierdo del paso de cables eléctricos (<i>parte superior del gabinete</i>)	46 1/2 (1181)	70 1/2 (1791)	94 1/2 (2400)	142 5/8 (3630)
Salidas de desagüe				
(F) Extremo derecho del gabinete al centro de la salida de desagüe	24 1/8 (613)	24 1/8 (613)	24 1/8 (613)	72 1/4 (1835)
Parte posterior exterior del gabinete al centro de las salidas de desagüe	28 5/8 (727)	28 5/8 (727)	28 5/8 (727)	28 5/8 (727)
Tubo de goteo con cédula 40 de PVC	1 1/4 (32)	1 1/4 (32)	1 1/4 (32)	1 1/4 (32)
Salida de refrigeración				
(G) Parte posterior del gabinete al centro de la salida de refrigeración	29 (737)	29 (737)	29 (737)	29 (737)
Extremo del gabinete al centro de la salida de refrigeración	8 1/2 (216)	8 1/2 (216)	8 1/2 (216)	8 1/2 (216)

Datos eléctricos

Número de ventiladores	4 pies	6 pies	8 pies	12 pies
8.25 pulg.	1	2	2	3

				Amperios				Watts			
				4 pies	6 pies	8 pies	12 pies	4 pies	6 pies	8 pies	12 pies
Ventilador del evaporador											
120 V	60 Hz	Economizador de energía		0.25	0.56	0.50	0.75	16	36	32	48
230 V	50/60 Hz	Economizador de energía		0.13	0.26	0.26	0.39	16	36	32	48

Bomba de condensado

120 V	60 Hz			1.9	1.9	1.9	1.9
230 V	50/60 Hz			1.0	1.0	1.0	1.0

Capacidad mínima en amperios del circuito

120 V	60 Hz	Economizador de energía		2.83	2.96	3.08	3.33
230 V	50/60 Hz	Economizador de energía		1.58	1.65	1.71	1.84

Protección máxima de sobrecarga de circuito

120 V				20	20	20	20
230 V				15	15	15	15

				Amperios				Watts			
				4 pies	6 pies	8 pies	12 pies	4 pies	6 pies	8 pies	12 pies
LÁMPARAS ESTÁNDAR											
EcoShine II para toldos											
				0.16	0.26	0.32	0.48	19.3	31.6	38.6	58.0

LÁMPARAS OPCIONALES

EcoShine II para toldos

				0.22	0.33	0.44	0.66	26.5	39.5	53.0	79.4
--	--	--	--	------	------	------	------	------	------	------	------

EcoShine II para estantes

				0.08	0.12	0.16	0.25	9.9	14.1	19.8	29.7
				0.16	0.23	0.33	0.49	19.8	28.2	39.5	59.3
				0.25	0.35	0.49	0.74	29.7	42.3	59.3	89.0
				0.33	0.47	0.66	0.99	39.5	56.4	79.1	118.6
				0.41	0.59	0.82	1.24	49.4	70.5	98.9	148.3
				0.49	0.70	0.99	1.48	59.3	84.5	118.6	178.0

Lámpara EcoShine II para rieles

				0.08	0.12	0.16	0.25	9.9	14.1	19.8	29.7
--	--	--	--	------	------	------	------	-----	------	------	------

Total del circuito de lámparas de 120 V = Lámparas estándar + Total de lámparas opcionales + Lámparas opcionales para estantes

Total del circuito de lámparas de 230 V = Multiplique el total del circuito de la lámpara 120 V por 0.52

Insight IDF5NMTE
Lácteos / deli / carnes

EXTREMOS o SEPARADORES

Cada extremo estándar y cada separador aislado agrega 1 1/2 pulg. (38 mm) a la agrupación de gabinetes. El extremo de visualización opcional con tope de extremo agrega 3 3/4 pulg. (95 mm).

DATOS FÍSICOS

Tubo de goteo del exhibidor (pulg.)	1 1/4
Tubo con cédula 40 de PVC	
Manguera de líquido del exhibidor (pulg.)	3/8
Manguera de succión del exhibidor (pulg.)	5/8

PESO DE ENVÍO ESTIMADO †

Gabinete	Extremo sólido				
	4 pies	6 pies	8 pies	12 pies	(cada uno)
lb (kg)	870 (395)	1080 (490)	1280 (581)	1490 (676)	100 (45)

† Los pesos reales varían dependiendo de los kits opcionales incluidos.

Opciones de estantes

Dimensiones de estantes aprobadas para exhibiciones estándar (horizontal, soportes de 2 a 3 posiciones):

- 14 pulgadas
- 16 pulgadas
- 18 pulgadas

Contacte al área de ingeniería para recibir recomendaciones de exhibición no estándar (soportes de 4 posiciones u otros).

Número mínimo de estantes: 3

Número óptimo de estantes: 4

Número máximo de estantes: 8

Número máximo de lámparas para estantes: 6

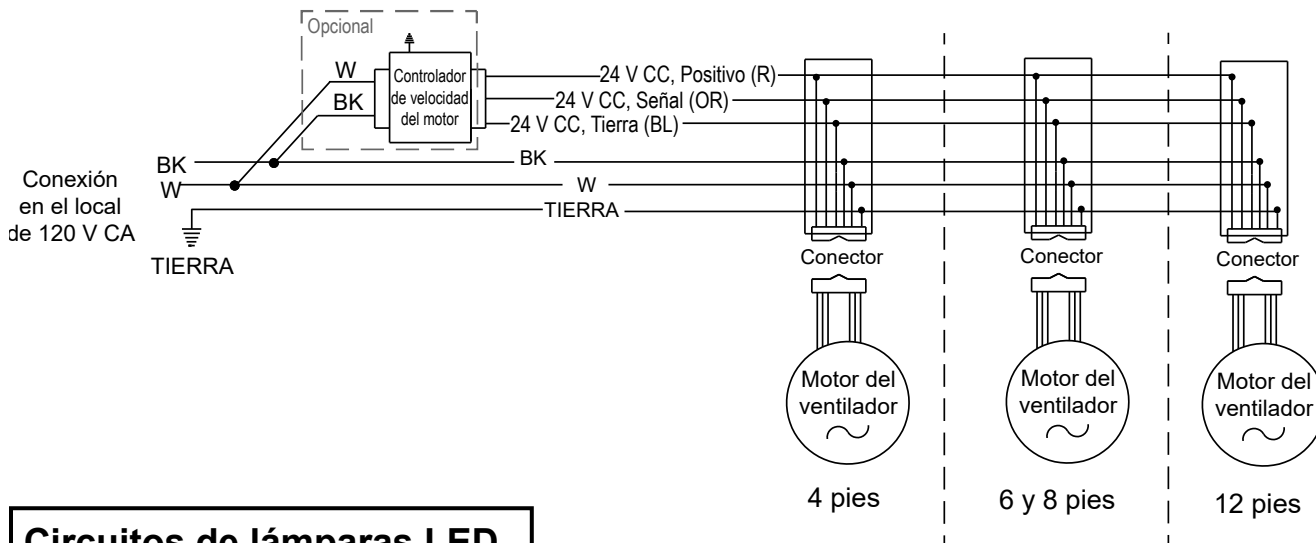
Complemento del estante estándar para fines de prueba: (4) hileras para estantes de 18 pulg., distribuidas vertical y uniformemente.

Lista de piezas de repuesto

N° de pieza	Descripción	N° de pieza	Descripción
ENSAMBLEROS DE VENTILADORES		SERPENTINES	
Ensamble del ventilador HE estándar		0534323	4, 8 y 12 pies
4 pies, 6 pies, 8 pies y 12 pies		0534322	Solo el de 6 pies
0535563	Ensamble de ventilador de 8.25 pulg.	PANAL – BLANCO	
0534013	Controlador de velocidad del ventilador	0536831	4, 8 y 12 pies
Llave de velocidad de ventilador (opcional)		0536829	Solo el de 6 pies
1400 RPM		VÁLVULA DE EXPANSIÓN TERMOSTÁTICA	
0534359		Preconfigurada y ajustable	
1600 RPM		Varía según el refrigerante y las dimensiones	
0534013	(como se especifica)		
TERMOSTATOS			
OPCIONALES			
LÁMPARAS LED Y FUENTE DE ALIMENTACIÓN			
0501213	Fuente de alimentación		
	Lámpara LED para toldo		
	<i>Reemplazar con lámparas similares.</i>		
	Lámpara LED para estante		
	<i>Reemplazar con lámparas similares.</i>		
	Lámpara LED para riel		
	<i>Reemplazar con lámparas similares.</i>		

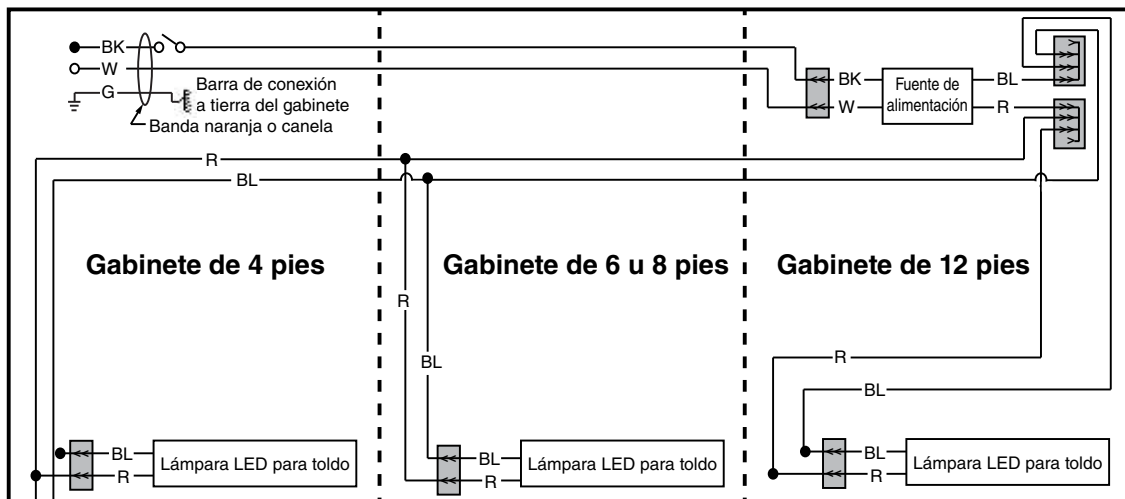
NOTA: Para obtener piezas de lámparas LED, contacte a su representante de servicio de Hussmann al 1-800-922-1919. Tenga a la mano el modelo y el número de serie. Las descripciones, incluyendo los tamaños y colores, se encuentran en [HTTP://WWW.HUSSMANN.COM/EN/PRODUCTS/LED-LIGHTING/PAGES/DEFAULT.ASPX](http://www.hussmann.com/en/products/led-lighting/pages/default.aspx).

SI DESEA MÁS INFORMACIÓN SOBRE LAS PIEZAS, VISITE [HTTP://WWW.HUSSMANN.COM/EN/PAGES/AFTERMARKET-PARTS.ASPX](http://www.hussmann.com/en/pages/aftermarket-parts.aspx)

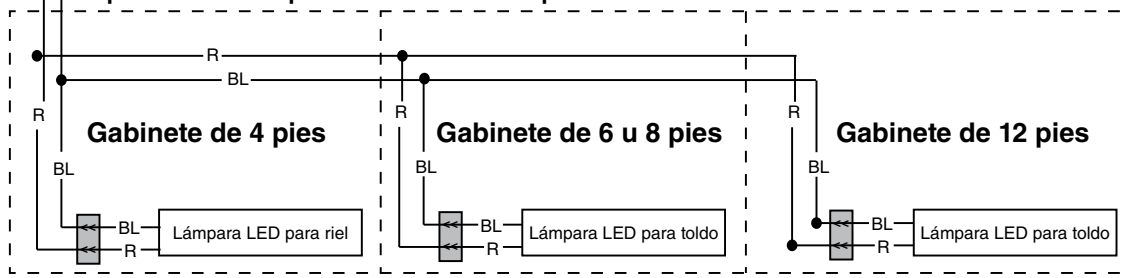


Circuitos de lámparas LED para toldos

Lámparas LED EcoShine II para toldos - 1 hilera



Opcionales – Lámparas LED EcoShine II para rieles - 1 hilera



ADVERTENCIA

Todos los componentes deberán tener una conexión mecánica a tierra y el exhibidor deberá estar conectado a tierra.

R= Rojo Y = Amarillo G = Verde BL = Azul BK = Negro W = Blanco

● = Corriente de 120 V ○ = Neutro de 120 V ⊥ = Conexión a tierra local ⚡ = Conexión a tierra del gabinete

Cálculos de refrigeración y carga eléctrica estimados (solo para fines comparativos)

Btu del gabinete

Al fin de calcular los Btu para un gabinete, consulte la tabla de datos de rendimiento en la página 2. Seleccione estantes con o sin iluminación y luego seleccione el tipo de sistema de refrigeración remota (paralelo o convencional) para obtener el número de Btu/h/pie. Multiplique este número por la longitud del gabinete para calcular el número de Btu por hora.

Requisitos eléctricos del gabinete

Consulte la clave de la tienda para determinar el número de circuitos. La iluminación debe estar especificada en dicha clave.

La carga eléctrica de los ventiladores para un gabinete se calcula seleccionando la longitud del gabinete y el voltaje de los ventiladores en la página 6. Por ejemplo, un gabinete de 12 pies utiliza 3 ventiladores. La clave de la tienda especifica ventiladores en un circuito de 230 V. En este ejemplo, los ventiladores usan 1.00 Amperios y la MCA es 1.20. Si se aplica, los ventiladores ambientales, los calentadores anticondensación, los controladores, etc., también deben incluirse en la MCA. Asimismo, incluya las lámparas en la MCA si se encuentran en el mismo circuito.

Las lámparas pueden estar en un circuito aparte. Para calcular la carga de las lámparas: seleccione la longitud del gabinete (12 pies), el tipo de lámparas para el toldo [estándar u opcional] (en este caso, 0.70 por ser estándar) y las lámparas para los estantes o rieles [la máxima según las conexiones del gabinete] (1.48 para seis estantes); luego sume $[0.48 + 1.48 = 1.96$ amperios para 120 V] (para 230 V, multiplique $1.96 * 0.52 = 1.02$).

Dimensionamiento de mangueras — Consulte la clave de la tienda.

Las Tablas de dimensiones de mangueras de Hussmann están diseñadas para su uso en los equipos de refrigeración de Hussmann.

Historial de revisiones

Revisión A: Octubre de 2018: Emisión original.