

HUSSMANN®

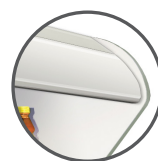
Comptoirs réfrigérés Insight®



IP4NL, IP4SL

Comptoir réfrigéré Insight à 4 plateaux
et devanture basse pour les fruits et légumes

Deux styles polyvalents offerts

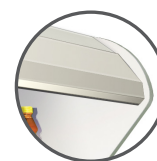


PAVILLON

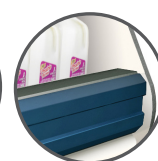


BUTOIR

Ellipse



PAVILLON



BUTOIR

À facettes

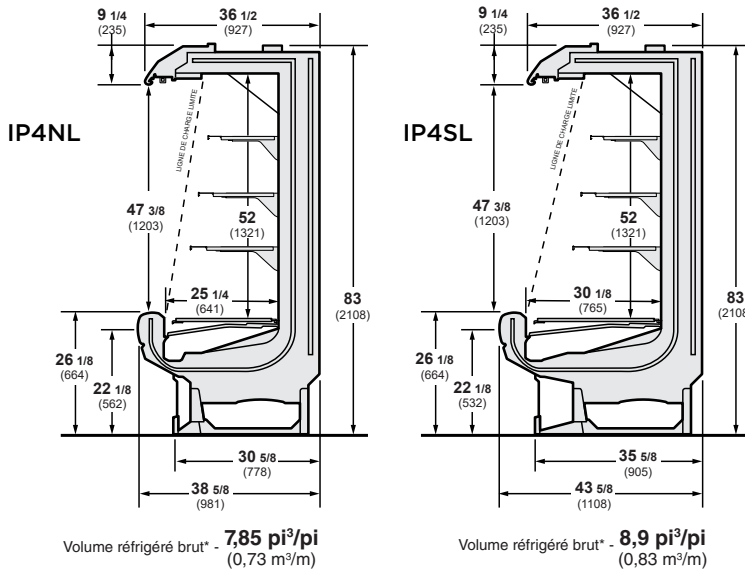
Nous assurons l'excellence dans le commerce de détail des aliments.

Comptoirs réfrigérés Insight® de Hussmann à 4 plateaux avec devanture basse pour fruits et légumes

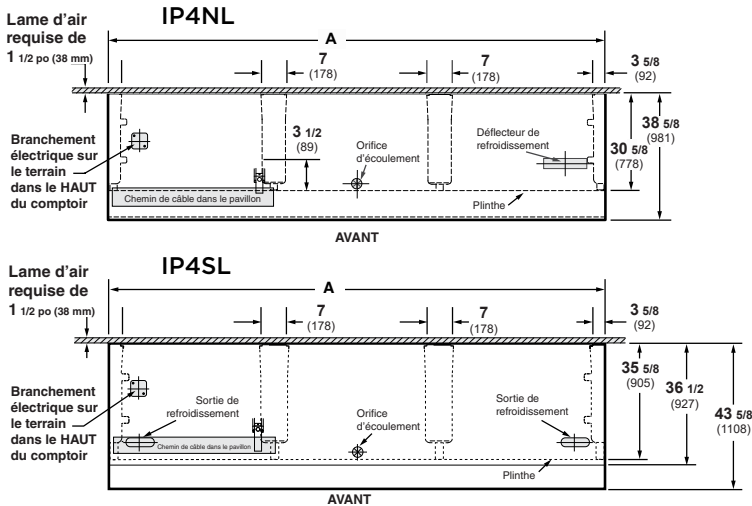
IP4NL - Insight, fruits et légumes, 4 plateaux, profondeur avant-à-arrière étroite, devanture basse

IP4SL - Insight, fruits et légumes, 4 plateaux, profondeur avant-à-arrière standard, devanture basse

Disponible en sections de 4 pi, 6 pi, 8 pi et 12 pi.



Vue de dessus



Dimensions	4 PI	6 PI	8 PI	12 PI
A	48 1/8 (1222)	72 1/4 (1835)	96 1/4 (2445)	144 3/8 (3668)

Remarque : Longueur totale du comptoir réfrigéré sans les extrémités ou les séparateurs. Contacter votre représentant pour obtenir des renseignements sur les longueurs de comptoir réfrigéré supplémentaires.

Remarque

Utilisez les fiches techniques de Hussmann pour obtenir des dimensions précises pour toutes les fonctions liées au plan du magasin.

Caractéristiques / Avantages

- Les comptoirs IP4NL et IP4SL offrent un étalage ouvert multi-plateaux pour de nombreux types de fruits et légumes tranchés ou non tranchés et d'autres produits afférents.
- L'étréitesse du comptoir IP4NL requiert moins d'espace de plancher.

- Qualité supérieure des aliments

- Températures plus stables et uniformes pour protéger et maintenir la fraîcheur des produits
- Les cycles de dégivrage plus courts protègent l'intégrité des aliments

- Avantages énergétiques et de durabilité

- Économies d'énergies de 17 % par comptoir comparé à d'autres produits Hussmann actuellement disponibles
- Éclairage à DEL EcoShine II de série, jusqu'à 71 % plus efficace que les fluorescents
- Plus de 30 % moins de frigorigène dans les serpentins comparé aux designs de serpentins précédents

- Meilleure intégrité structurelle

- La construction monocoque accroît l'intégrité, facilite les déplacements, la jonction et l'installation des comptoirs
- D'autres nouvelles fonctions simplifient l'installation

- Plus facile à nettoyer, meilleure hygiène

- Les pièces / connexions électriques dans la zone d'éclaboussure peuvent être aspergées d'eau, classé IP 67
- Nouveau tamis de drain anti-obstructions
- Le serpentin dans la paroi arrière et les plénums de ventilateur à bascule facilitent le nettoyage du fond de comptoir
- Le fond uniforme de type « baignoire » en plastique aide à prévenir les fuites

- Entretien plus facile

- Chemin de câble dans le pavillon pour un accès plus facile
- Porte d'accès à bascule dans l'étagère inférieure en option pour un accès facile au drain, aux ventilateurs et aux valves
- L'éclairage à DEL de série réduit les coûts de remplacement des lampes et autres coûts d'entretien

- Mise en marché supérieure

- Options de design en ellipse ou à facettes pour s'agencer à l'image du magasin
- Mise en marché convertible disponible en option
- Éclairage à DEL EcoShine II de série, conçu sur mesure pour un éclairage optimal des produits
- Le rideau d'air amélioré réduit l'effet « allée froide » de 2 à 3 °F

Options

- Différentes couleurs d'extrémités, éclairage, tablettes, étagères, peinture et butoirs
- Deux styles de pavillon de base, ellipse et à facettes, et autres agencements possibles
- Rideaux de nuit uniques à haute efficacité
- Étagère inférieure à bascule
- Panneau de devanture du pavillon prêt pour l'affichage
- Options offertes sur la plupart des modèles pour ajuster la performance aux conditions climatiques Type II

REMARQUE : Les comptoirs réfrigérés sont conçus pour être utilisés en magasin lorsque la température et le taux d'humidité relative ne dépassent pas 75 °F (23,9 °C) et 55 %, respectivement.

REMARQUE : Nous nous réservons le droit de modifier ou de réviser les caractéristiques techniques et la conception du produit en lien avec n'importe quelle caractéristique de nos produits. Ces modifications ne confèrent pas le droit à l'acheteur aux changements, améliorations, ajouts ou remplacements correspondants pour de l'équipement déjà vendu ou expédié.

Hussmann Corporation

12999 St. Charles Rock Rd.
Bridgeton, MO 63044-2483
Tél. : 314 291-2000

www.hussmann.com

HUSSMANN®