



FNGSC-A

COMPTOIRS RÉFRIGÉRÉS AUTONOMES



AVANTAGES

La solution pour les comptoirs à frigorigère naturel!

- Frigorigère naturel écoénergétique R-290 à potentiel de réchauffement du globe (PRG) de 3
- Le changement de point de réglage convertit le comptoir réfrigéré des aliments congelés aux aliments frais
- Visibilité accrue des produits - 7 po (18 cm) de verre sur les quatre côtés
- Facile à entretenir avec groupe compresseur-condenseur coulissant refroidi par air



PRINCIPALES CARACTÉRISTIQUES

- Comptoir réfrigéré horizontal libre-service
- Design « prêt à l'usage » 120 V pour un déploiement rapide
- Bi-températures
- Dégagement adéquat sous le comptoir pour un nettoyage facile
- Accès facile au chemin de câble et câblage simplifié



FNGSC-A

CONFIGURATION STANDARD

- Couleur de l'extérieur : Noir, blanc
- Couleur de l'intérieur : Noir, blanc
- Couleur du butoir : Noir
- Parois latérales en verre : Transparent
- Tablettes : Aucune
- Éclairage à DEL : Aucun
- Pattes de mise à niveau ajustables : Oui
- Frigorigène R-290
- Cordon alimentation : Deux de 8 pieds par comptoir
- Bloc d'alimentation : 120 V
- Fiche NEMA : 5-20P
- Certification NSF : Type I
- Évacuation de l'air : Avant
- Dégivrage : Gaz chaud

OPTIONS

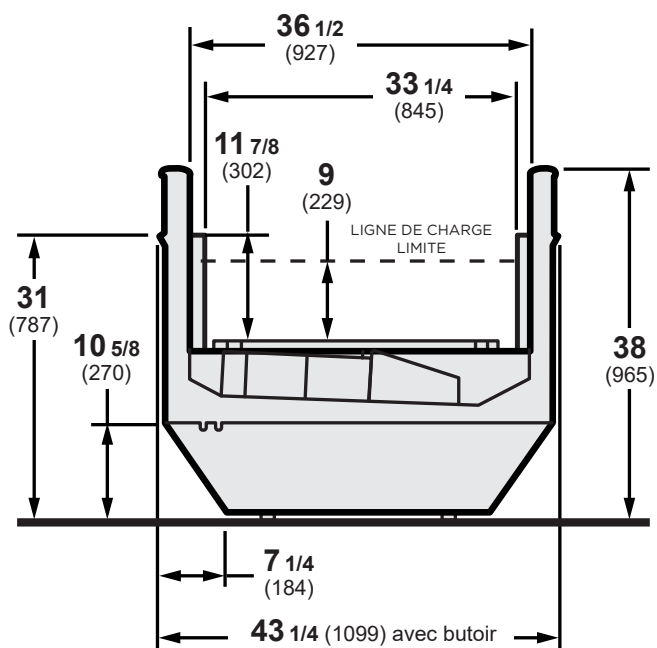
- Différentes couleurs de peinture et de butoirs
- Roulettes disponibles pour plus de mobilité

INFORMATIONS TECHNIQUES



Balayez le code QR avec votre appareil mobile pour accéder à la fiche technique sur hussmann.com

Disponible en sections de 4 pi, 6 pi et 8 pi.



Nous nous réservons le droit de modifier ou de réviser les caractéristiques techniques et la conception du produit en lien avec n'importe quelle caractéristique de nos produits. Ces modifications ne confèrent pas le droit à l'acheteur aux changements, améliorations, ajouts ou remplacements correspondants pour de l'équipement déjà vendu ou expédié.

Pour des ressources supplémentaires, communiquez avec votre représentant ou visitez le site www.hussmann.com.

HUSSMANN[®]

Hussmann Corporation
12999 St. Charles Rock Rd.
Bridgeton, MO 63044-2483
Tél. : 800 592-2060

www.hussmann.com