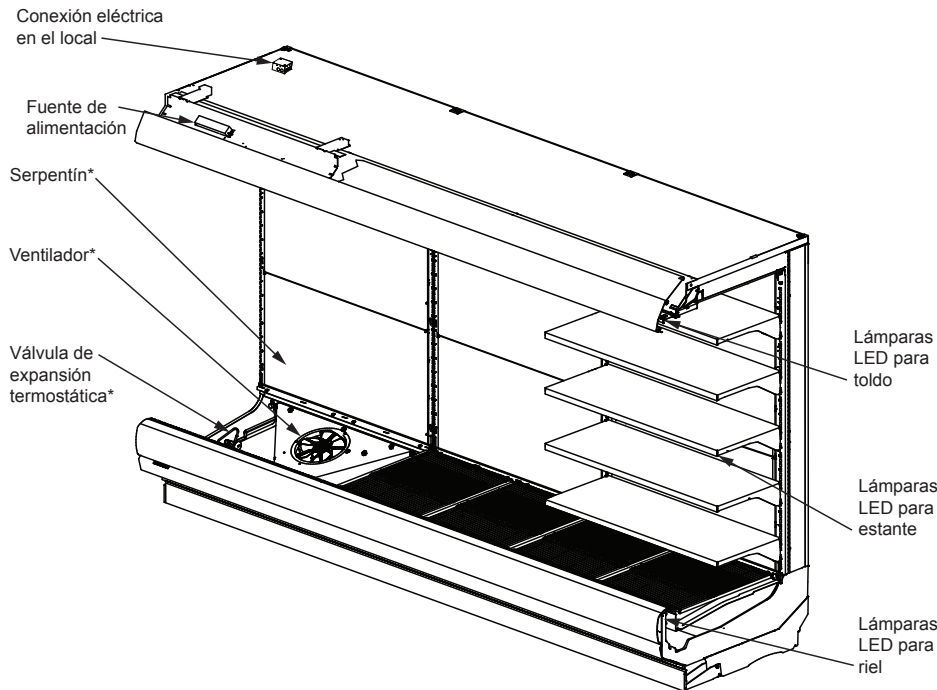


**Las conexiones eléctricas estándar de Insight en el local se encuentran en la parte superior izquierda del exhibidor.**



\*Los serpentines, los ventiladores y los TXV son modulares con uno en cada sección del gabinete de 3 o 4 pies.

Algunas piezas se han borrado de la imagen para fines de claridad visual.

Se muestra un exhibidor de 12 pies.

### Certificación NSF

Este modelo de exhibidor se fabrica para cumplir con los requisitos del Estándar N° 7 de ANSI/NSF (National Sanitation Foundation) en cuanto a construcción, materiales y facilidad de limpieza.

Datos de rendimiento	Página 2	Pesos de envío estimados	Página 6
Datos del producto (estadísticas de AHRI)	Página 2	Opciones de estantes	Página 6
Corte transversal	Página 3	Diagramas de cableado	Página 7
Perspectiva de plano	Página 4	Cálculos de refrigeración y carga eléctrica	Página 10
Cargas eléctricas	Página 5	Historial de revisiones	Página 10

Data sheet-Insight IC6SL-SP

Hoja de datos-Insight IC6SL-SP

Nos reservamos el derecho de cambiar o revisar las especificaciones y el diseño del producto en relación con cualquier característica de nuestros productos. Dichos cambios no dan derecho al comprador a cambios correspondientes, mejoras, agregados o reemplazos en el equipo comprado o enviado anteriormente.

# Insight IC6SL

Lácteos / deli / bebidas /  
frutas y verduras / carnes

## Datos de refrigeración <sup>1</sup>

IC6SL		Vida de estante óptima				Comparación del consumo de energía
Aplicación		Lácteos/ deli / bebidas / frutas y verduras	Convertible / carnes	Ambiente de Tipo 2, NSF <sup>4</sup>	Colgadores <sup>5</sup>	Valor nominal de AHRI 1200 <sup>6</sup>
Estantes s/iluminación	Aire de descarga, °F (°C)	34 (1.11)	34 (1.11)	34 (1.11)	34 (1.11)	36 (2.22)
	Evaporador promedio, °F (°C) <sup>2</sup>	28 (-2.22)	26 (-3.33)	26 (-3.33)	26 (-3.33)	31 (-0.6)
	Paralelo, Btu/h/pie (W/m) <sup>7</sup>	1302 (1252)	1389 (1335)	1757 (1689)	1627 (1565)	1265 (1216)
	Convencional, Btu/h/pie (W/m) <sup>7</sup>	1420 (1365)	1515 (1457)	1860 (1789)	1775 (1707)	1380 (1327)
Estantes c/iluminación	Aire de descarga, °F (°C)	33 (0.55)	33 (0.55)	33 (0.55)	N/A	35 (1.66)
	Evaporador promedio, °F (°C) <sup>2</sup>	27 (-2.77)	25 (-3-9)	25 (-3-9)	N/A	30 (-1.1)
	Paralelo, Btu/h/pie (W/m) <sup>7,8</sup>	1393 (1291)	1416 (1362)	1785 (1716)	N/A	1298 (1243)
	Convencional, Btu/h/pie (W/m) <sup>7,8</sup>	1465 (1409)	1545 (1486)	1890 (1817)	N/A	1410 (1356)
Velocidad de los ventiladores <sup>9</sup>	IC6SL6 (10.3 pulg.)	1300	1300	1500 <sup>9</sup>	1500 <sup>9</sup>	1300
	IC6SL4, 8, 12 (10.3 pulg.)	1300	1300	1500 <sup>9</sup>	1500 <sup>9</sup>	1300

### Notas:

- Todos los datos se basan en tiendas cuya temperatura y humedad no excedan las condiciones del ambiente de Tipo 1 de NSF de 75 °F y una humedad relativa del 55%, excepto donde se indique.
- Se muestra la temperatura promedio del evaporador. Use el punto de rocío para refrigerantes de alto nivel de deslizamiento para dimensionamiento de la unidad. Tome cuidado para usar el nivel del punto de rocío en las tablas PT para medir y ajustar el recalentamiento. Ajuste la presión del evaporador como sea necesario para mantener la temperatura del aire de descarga que se muestra.
- Para aplicaciones DX CO<sub>2</sub>, la temperatura media del evaporador puede reducirse en 2 °F, pero no más de 5 °F. Se debe utilizar una válvula EPR si la temperatura de succión del sistema es más de 5 grados por debajo de la temperatura publicada del evaporador del gabinete. Se utiliza una temperatura del tanque flash de 31 °F con una temperatura del evaporador de 24 °F cuando se dimensionan las selecciones de EEV predeterminadas para proporcionar una caída de presión mínima a través de la válvula de aproximadamente 50 psig. Para condiciones de funcionamiento que proporcionan una caída de presión a través de la válvula por encima de 65 psig o por debajo de 35 psig, el tamaño de la válvula de expansión electrónica debe determinarse mediante el programa de dimensionamiento del proveedor de válvulas y seleccionarse en la lista desplegable del Configurador de Productos de Hussmann (HPC).
- Datos de funcionamiento en un ambiente de Tipo 2 de NSF de 80 °F y una humedad relativa del 55%.
- Colgadores Hussmann para estantes únicamente para aplicaciones para lácteos y deli.
- El valor nominal de AHRI 1200 es únicamente para fines de comparación del consumo de energía.
- Reste 60 Btu/h/pie (57.7 W/m) para el frente de vidrio (en los modelos correspondientes).
- Añada 10 Btu/h/pie (9.6 W/m) por hilera para estantes para las lámparas LED para estantes.
- Algunas longitudes y/o aplicaciones requieren kits opcionales para el motor del ventilador, aplicados por el Configurador de Productos de Hussmann (HPC).
- Reducir la carga de refrigeración por 15%, si se ha adaptado con CaseShieldPTM.

## Datos de descongelamiento

**Frecuencia** (horas entre descongelamiento) 4  
**Agua de descongelamiento** <sup>11</sup> 9.9 libras/pie/día (14.7 kg/m)  
<sup>11</sup>(± 15% basado en la configuración de los gabinetes y el aprovisionamiento del producto).

**APAGADO** **IC6SL**  
**Tiempo (minutos)** 20  
**ELÉCTRICO O A GAS** No está disponible

## Controles convencionales

**IC6SL**  
**Control de contraflujo de baja presión CI/CO** <sup>12</sup>  
 20 °F / 10 °F  
 -6.7 °C / -12.2 °C

**Solo unidad en interiores, terminación de descongelamiento a presión** <sup>12</sup>  
 48 °F (8.9 °C)

<sup>12</sup> Use una tabla de presión y temperatura para determinar las conversiones de PSIG.

## Carga estimada <sup>13</sup>

	IC6SL
<b>4 pies</b>	0.6 lb 9.6 oz 0.3 kg
<b>6 pies</b>	1.1 lb 17.6 oz 0.5 kg
<b>8 pies</b>	1.5 lb 24 oz 0.7 kg
<b>12 pies</b>	2.9 lb 46.4 oz 1.3 kg

<sup>13</sup> Este es un promedio para todos los tipos de refrigerantes. La carga de refrigerante real puede variar en aproximadamente media libra.

## Datos del producto

**Volumen refrigerado bruto** <sup>14</sup> (pies<sup>3</sup>/pie) 12.7 pies<sup>3</sup>/pie (1.18 m<sup>3</sup>/m)  
**Área de exhibición total AHRI** <sup>15</sup> (pies<sup>2</sup>/pie) 5.03 pies<sup>2</sup>/pie (1.53 m<sup>2</sup>/m)  
**Área de estante** <sup>16</sup> (pies<sup>2</sup>/pie) 11.68 pies<sup>2</sup>/pie (3.56 m<sup>2</sup>/m)

<sup>14</sup> Volumen refrigerado bruto AHRI: Volumen refrigerado/Unidad de longitud, pies<sup>3</sup>/pie [m<sup>3</sup>/m]

<sup>15</sup> Calculada utilizando la metodología estándar AHRI 1200: Área de exhibición total, pies<sup>2</sup> [m<sup>2</sup>]/Unidad de longitud, pies [m]

<sup>16</sup> El área de superficie del estante está formada por la plataforma inferior más el complemento del estante estándar para este modelo: (5) hileras para estantes de 22 pulg.

Exhibidor Insight de plataformas múltiples, convertible, 6 niveles de exhibición, fondo estándar, altura delantera baja

**Insight IC6SL**  
Lácteos / deli / bebidas / frutas y verduras / carnes

Otros kits opcionales (tubería superior y ventiladores) agregan altura general al gabinete.

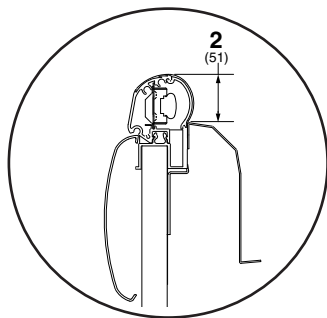
Se requiere un espacio mínimo de 1 1/2 pulg. para retirar la cubierta del paso de cables y un espacio de 6 1/2 pulg. para tener pleno acceso. Consulte el Manual de instalación para ver las instrucciones.

3 pulg. entre los gabinetes espalda con espalda.

Complemento del estante mostrado conforme a las pruebas:  
Cinco hileras para estantes de 22 pulg. espaciadas entre la charola de exhibición inferior y el panel interior superior.

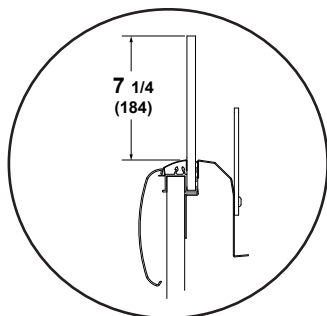
Se muestra con el tope y el toldo con opción de elipse.

**LÁMPARA OPCIONAL PARA RIEL**



La lámpara para riel no se puede usar con la opción con frente de vidrio.

**FRENTE DE VIDRIO OPCIONAL**

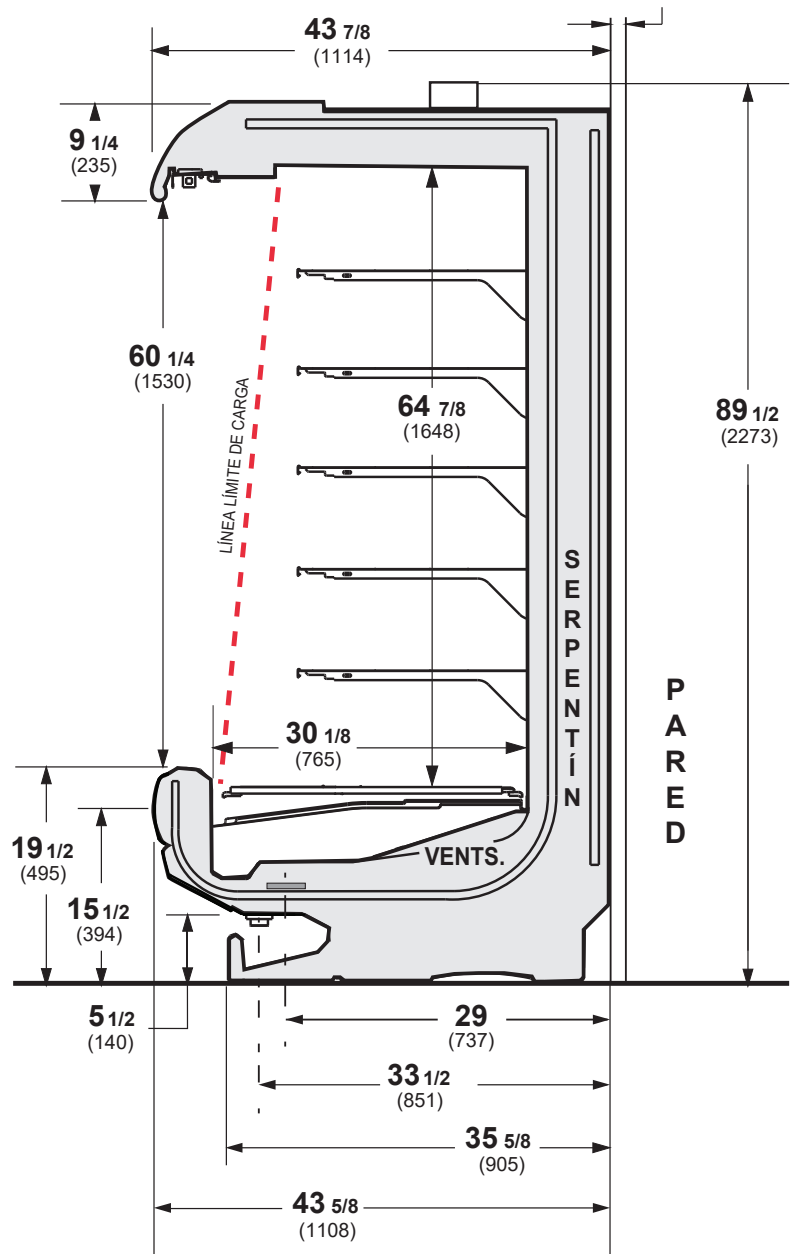


El frente de vidrio no se puede usar con la opción de la lámpara para riel.

Dimensiones mostradas en pulgadas y (mm).

**IC6SL**

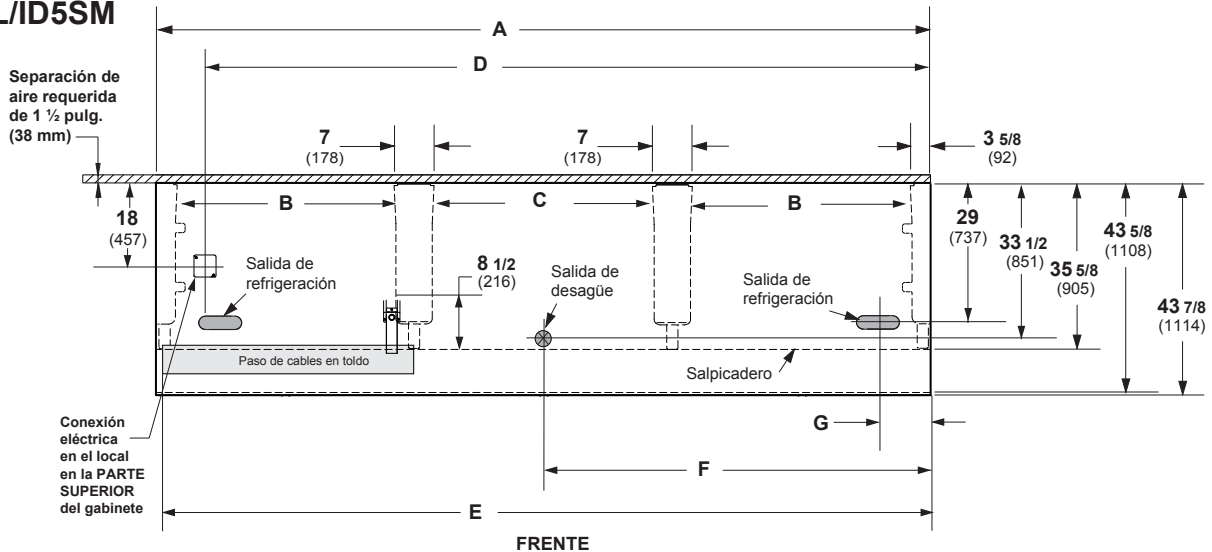
Separación de aire requerida de 1 1/2 pulg. (38 mm)



# Perspectiva de plano de ingeniería

IC4SL/IC6SL/  
ID5SL/ID5SM

Dimensiones mostradas en pulgadas y (mm).



(Se muestra el modelo de 12 pies)

	4 pies	6 pies	8 pies	12 pies
<b>General</b>				
(A) Longitud del gabinete ( <i>sin extremos ni separadores</i> ) ( <i>Cada extremo y separador aislado agrega 1 1/2 pulg. (38 mm) a la agrupación de gabinetes.</i> )	48 1/8 (1222)	72 1/4 (1835)	96 1/4 (2445)	144 3/8 (3668)
Dimensión máxima exterior desde la parte posterior a la parte delantera del gabinete ( <i>incluye el tope</i> )	43 5/8 (1108)	43 5/8 (1108)	43 5/8 (1108)	43 5/8 (1108)
Parte posterior del gabinete al frente del salpicadero	35 5/8 (905)	35 5/8 (905)	35 5/8 (905)	35 5/8 (905)
(B) Distancia entre los bordes de las patas externas y las patas centrales	N/A	29 (737)	41 (1041)	41 (1041)
(C) Distancia entre los bordes de las patas centrales	41 1/8 (1045)	N/A	N/A	41 1/8 (1045)
Distancia entre las patas delanteras y el salpicadero	8 (203)	8 (203)	8 (203)	8 (203)
<b>Servicio eléctrico</b> ( <i>Conexión del cableado eléctrico en el local</i> )				
(D) Extremo derecho del gabinete al centro de la conexión del cableado eléctrico en el local ( <i>parte superior del gabinete</i> )	39 3/8 (1000)	63 1/2 (1613)	87 1/2 (2223)	135 1/2 (3442)
Parte posterior del gabinete al centro de la conexión del cableado eléctrico en el local	18 (457)	18 (457)	18 (457)	18 (457)
Longitud del paso de cables eléctricos	44 5/8 (1133)	33 1/2 (851)	45 7/8 (1165)	45 7/8 (1165)
(E) Extremo derecho del gabinete al extremo izquierdo del paso de cables eléctricos ( <i>parte superior del gabinete</i> )	46 1/2 (1181)	70 1/2 (1791)	94 1/2 (2400)	142 5/8 (3630)
<b>Salidas de desagüe</b>				
(F) Extremo derecho del gabinete al centro de la salida de desagüe	24 1/8 (613)	24 1/8 (613)	24 1/8 (613)	72 1/4 (1835)
Parte posterior exterior del gabinete al centro de las salidas de desagüe	33 1/2 (851)	33 1/2 (851)	33 1/2 (851)	33 1/2 (851)
Tubo de goteo con cédula 40 de PVC	1 1/4 (32)	1 1/4 (32)	1 1/4 (32)	1 1/4 (32)
<b>Salida de refrigeración</b>				
(G) Parte posterior del gabinete al centro de la salida de refrigeración	29 (737)	29 (737)	29 (737)	29 (737)
Extremo del gabinete al centro de la salida de refrigeración	8 1/2 (216)	8 1/2 (216)	8 1/2 (216)	8 1/2 (216)

## Datos eléctricos

<b>Número de ventiladores</b>	<b>4 pies</b>	<b>6 pies</b>	<b>8 pies</b>	<b>12 pies</b>
10.3 pulg.	1	2	2	3

<b>Ventilador del evaporador</b>		<b>Amperios</b>				<b>Watts</b>			
		<b>4 pies</b>	<b>6 pies</b>	<b>8 pies</b>	<b>12 pies</b>	<b>4 pies</b>	<b>6 pies</b>	<b>8 pies</b>	<b>12 pies</b>
120 V 60 Hz	Economizador de energía	0.40	0.80	0.80	1.20	24	48	48	72
230 V 50/60 Hz	Economizador de energía	0.21	0.42	0.42	0.62	24	48	48	72

### Capacidad mínima en amperios del circuito

120 V 60 Hz	Economizador de energía	0.60	1.00	1.00	1.40
230 V 50/60 Hz	Economizador de energía	0.41	0.62	0.62	0.82

### Protección máxima de sobrecarga de circuito

120 V	20	20	20	20
230 V	15	15	15	15

## Lámparas

	<b>Amperios</b>				<b>Watts</b>			
	<b>4 pies</b>	<b>6 pies</b>	<b>8 pies</b>	<b>12 pies</b>	<b>4 pies</b>	<b>6 pies</b>	<b>8 pies</b>	<b>12 pies</b>
<b>LÁMPARAS LED ESTÁNDAR</b>								
<b>Lámparas LED para toldos</b>								
1 hilera	0.16	0.22	0.31	0.47	19	27	38	57
<b>LÁMPARAS LED OPCIONALES</b>								
2 hileras de lámparas para toldos	0.32	0.44	0.62	0.94	38	54	76	114
<b>LÁMPARAS LED PARA ESTANTES</b>								
1 hilera para estantes	0.06	0.07	0.11	0.17	7	9	13	20
2 hileras para estantes	0.11	0.15	0.22	0.33	13	18	27	40
3 hileras para estantes	0.17	0.22	0.33	0.50	20	27	40	60
4 hileras para estantes	0.22	0.30	0.44	0.67	27	36	53	80
5 hileras para estantes	0.28	0.37	0.56	0.83	33	44	67	100
6 hileras para estantes	0.33	0.44	0.67	1.00	40	53	80	120
<b>Lámparas LED para rieles</b>								
1 hilera	0.06	0.07	0.11	0.17	7	9	13	20

Total del circuito de lámparas de 120 V = Lámparas estándar + Total de lámparas opcionales + Lámparas opcionales para estantes

Total del circuito de lámparas de 230 V = Multiplique el total del circuito de lámparas 120 V por 0.52

**Insight IC6SL**  
Lácteos / deli / bebidas /  
frutas y verduras / carnes

**EXTREMOS o SEPARADORES**

*Cada extremo estándar y cada separador aislado agrega 1 1/2 pulg. (38 mm) a la agrupación de gabinetes. El extremo de visualización opcional con tope de extremo agrega 3 3/4 pulg. (95 mm).*

**DATOS FÍSICOS**

Tubo de goteo del exhibidor (pulg.)	1 1/4
Tubo con cédula 40 de PVC	
Línea de líquido del exhibidor (pulg.)	3/8
Línea de succión del exhibidor (pulg.)	7/8

**PESO DE ENVÍO ESTIMADO †**

Gabinete	4 pies	6 pies	8 pies	12 pies	Extremo sólido (cada uno)
lb (kg)	800 (363)	1000 (454)	1200 (544)	1600 (726)	100 (45)

† Los pesos reales varían dependiendo de los kits opcionales incluidos.

## Opciones de estantes

Dimensiones de estantes aprobadas para exhibiciones estándar (horizontal, soportes de 2 a 3 posiciones):

18 pulgadas  
20 pulgadas  
22 pulgadas  
24 pulgadas

Contacte al área de ingeniería para recibir recomendaciones de exhibición no estándar (soportes de 4 posiciones u otros).

Número mínimo de estantes: 4

Número óptimo de estantes: 5

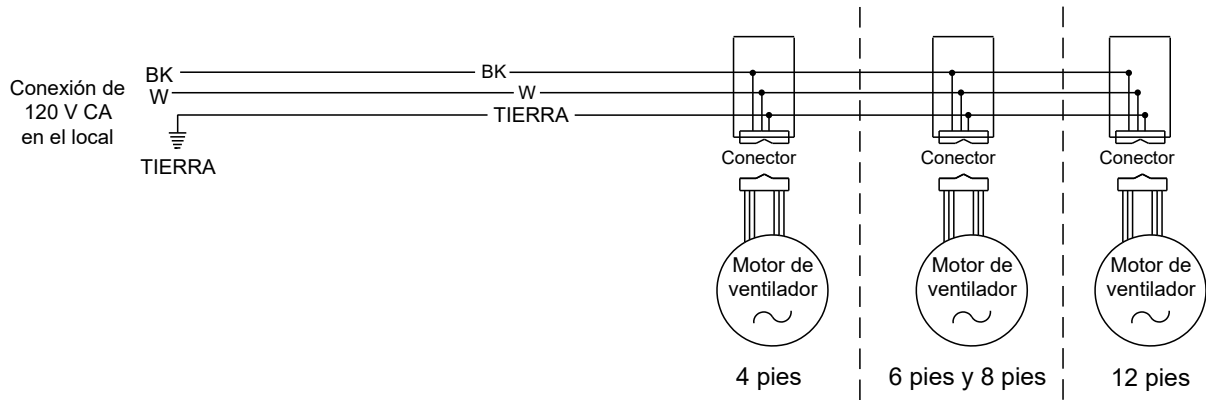
Número máximo de estantes: 8

Número máximo de estantes iluminados: 6

Complemento del estante estándar para fines de prueba: (5) hileras para estantes de 22 pulg. distribuidas vertical y uniformemente.

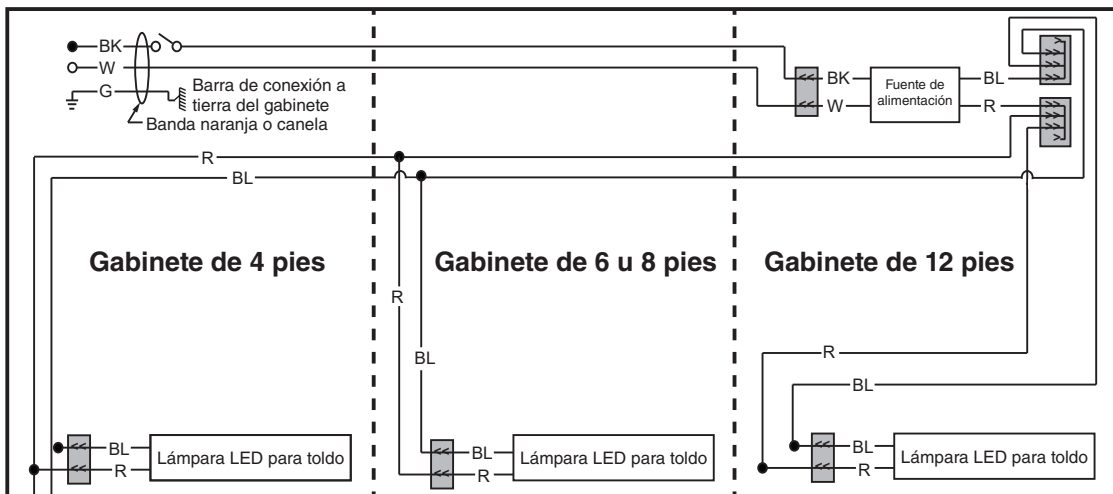
# Cableado del ventilador Descongelamiento durante el apagado

**Insight IC6SL**  
Lácteos / deli / bebidas /  
frutas y verduras / carnes

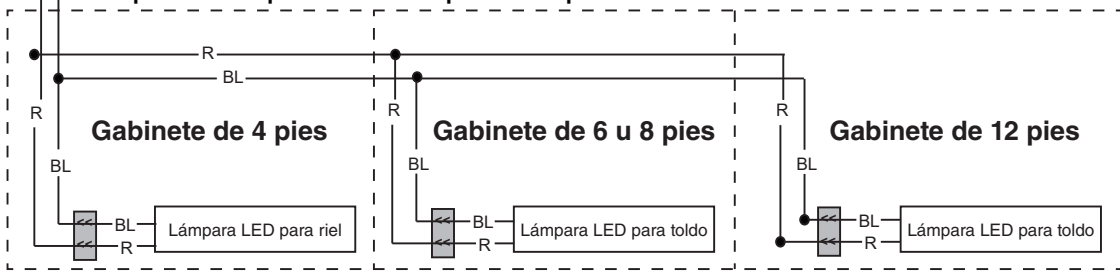


# Circuitos de lámparas LED para toldos

## Lámparas LED para toldos - 2 hileras



## Lámparas LED opcionales – Lámparas LED para rieles - 1 hilera



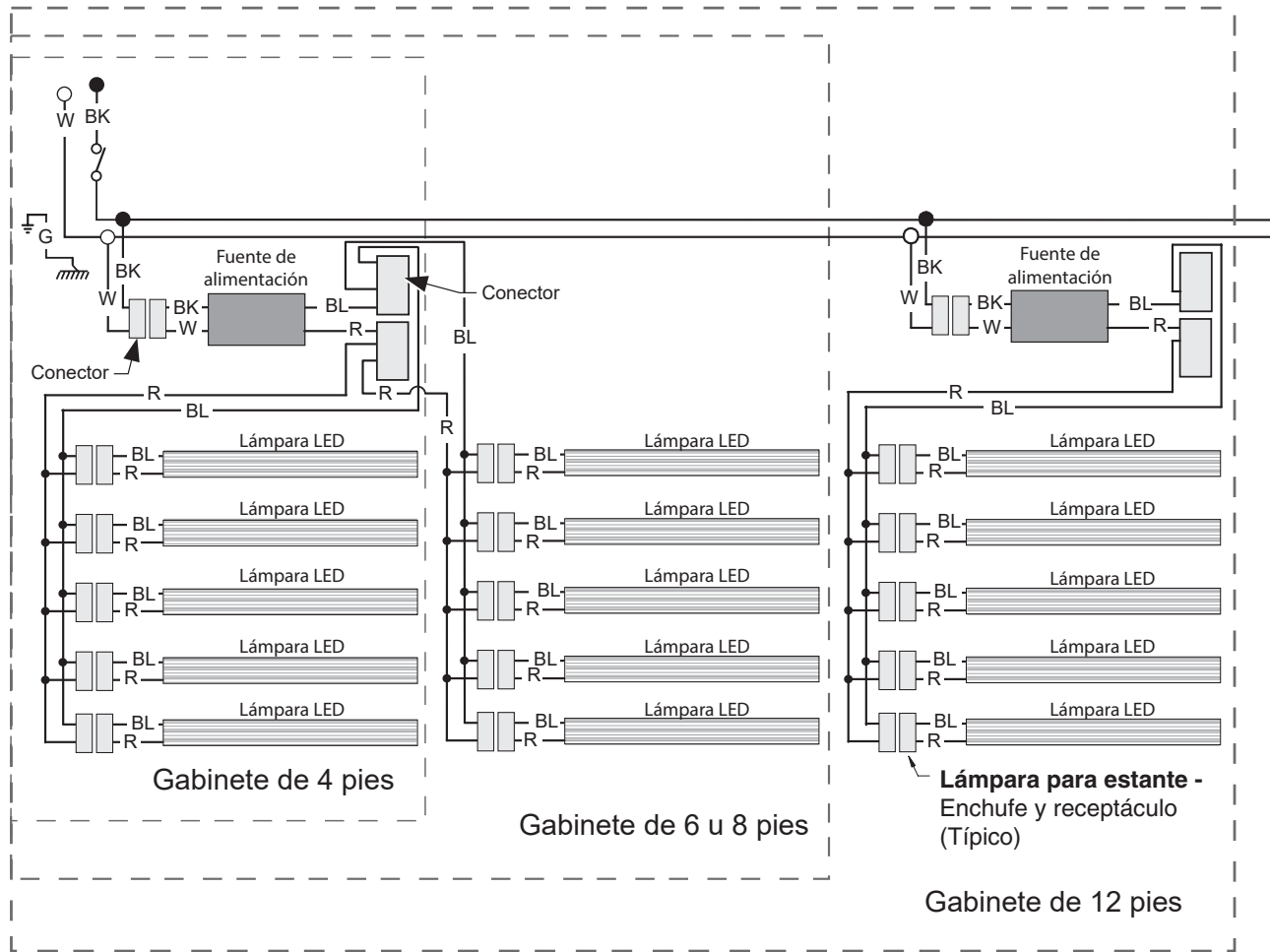
### ADVERTENCIA

Todos los componentes deberán tener una conexión a tierra mecánica y el exhibidor deberá estar conectado a tierra.

R = Rojo Y = Amarillo G = Verde BL = Azul BK = Negro W = Blanco

● = CORRIENTE DE 120 V ○ = NEUTRO DE 120 V ⊥ = CONEXIÓN A TIERRA LOCAL ▨ = CONEXIÓN A TIERRA DEL GABINETE

**Arnés para estante y circuitos de lámparas LED para 4 o 5 hileras para estantes**



**ADVERTENCIA**

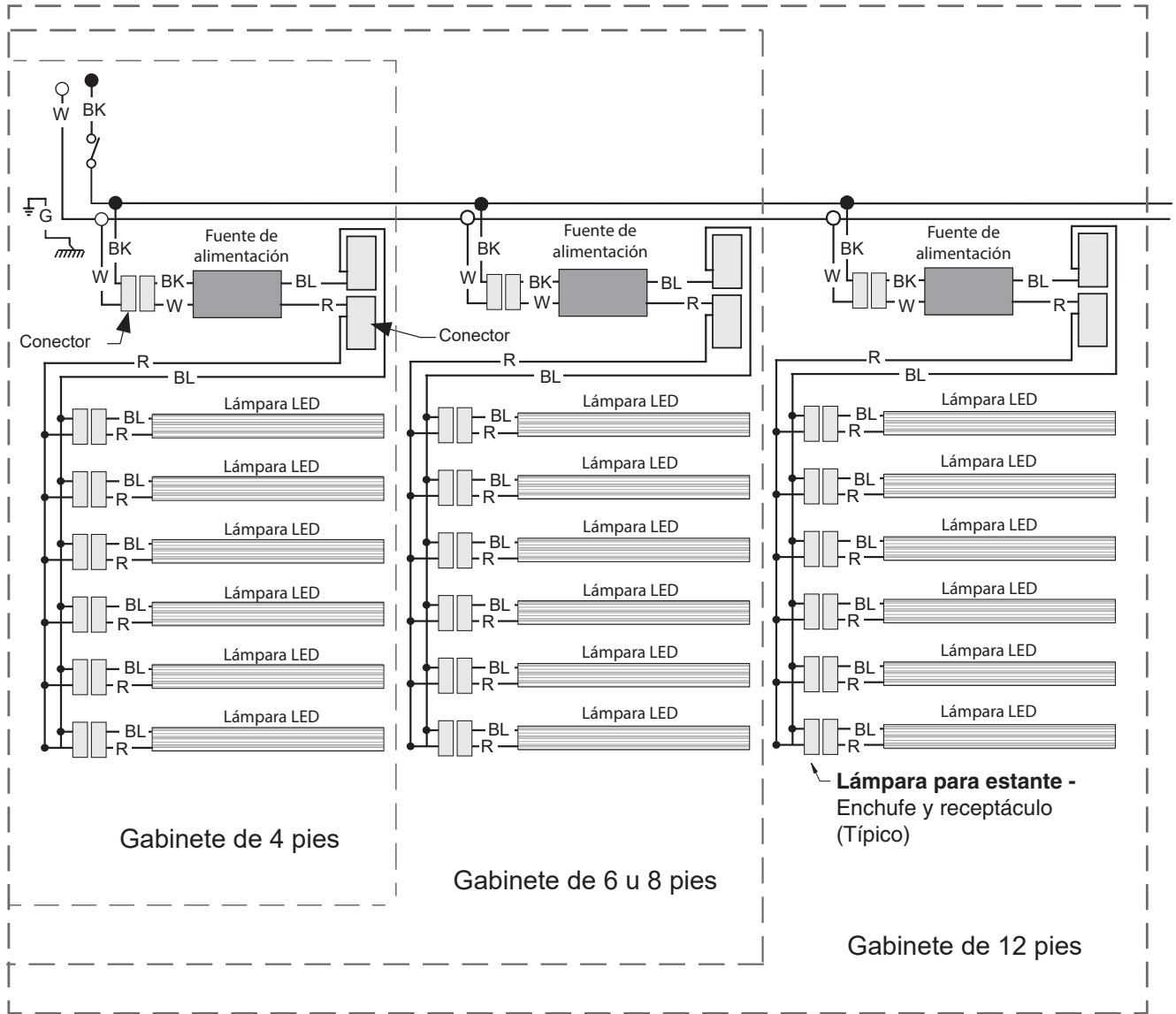
Todos los componentes deberán tener una conexión mecánica a tierra y el exhibidor deberá estar conectado a tierra.

R = Rojo Y = Amarillo G = Verde BL = Azul BK = Negro W = Blanco

● = CORRIENTE DE 120 V ○ = NEUTRO DE 120 V ⊥ = CONEXIÓN A TIERRA LOCAL  $\overline{\overline{\overline{\text{m}}}}$  = CONEXIÓN A TIERRA DEL GABINETE



**Arnés para estante y circuitos de lámparas LED para 6 hileras para estantes**



**ADVERTENCIA**

Todos los componentes deberán tener una conexión mecánica a tierra y el exhibidor deberá estar conectado a tierra.

R = Rojo Y = Amarillo G = Verde BL = Azul BK = Negro W = Blanco

● = CORRIENTE DE 120 V ○ = NEUTRO DE 120 V ⊥ = CONEXIÓN A TIERRA LOCAL mm = CONEXIÓN A TIERRA DEL GABINETE

## Cálculos de refrigeración y carga eléctrica estimados (solo para fines comparativos)

### Btu del gabinete

Al fin de calcular los Btu para un gabinete, consulte la tabla de datos de rendimiento en la página 2. Seleccione estantes con o sin iluminación y luego seleccione el tipo de sistema de refrigeración remota (paralelo o convencional) para obtener el número de Btu/h/ pie. Multiplique este número por la longitud del gabinete para calcular el número de Btu por hora.

### Requisitos eléctricos del gabinete

Consulte la clave de la tienda para determinar el número de circuitos. La iluminación debe estar especificada en dicha clave.

La carga eléctrica de los ventiladores para un gabinete se calcula seleccionando la longitud del gabinete y el voltaje de los ventiladores en la página 6. Por ejemplo, un gabinete de 12 pies utiliza 3 ventiladores. La clave de la tienda especifica ventiladores en un circuito de 230 V. En este ejemplo, los ventiladores usan 0.62 Amperios y la capacidad mínima en amperios del circuito (MCA) es 0.82. Si se aplica, los ventiladores ambientales, los calentadores anticondensación, los controladores, etc., también deben incluirse en la MCA. Asimismo, incluya las lámparas en la MCA si se encuentran en el mismo circuito.

Las lámparas pueden estar en un circuito aparte. Para calcular la carga de las lámparas: seleccione la longitud del gabinete (12 pies), el tipo de lámparas para toldos [estándar u opcional] (en este caso, 0.70 por ser estándar) y las lámparas para los estantes o rieles [la máxima según las conexiones del gabinete] (1.48 para seis estantes); luego sume  $[0.48 + 1.48 = 1.96$  amperios para 120 V] (para 230 V, multiplique  $1.96 * 0.52 = 1.02$ ).

### Dimensionamiento de líneas — Consulte la clave de la tienda.

Las Tablas de dimensionamiento de líneas de Hussmann están diseñadas para su uso en los equipos de refrigeración de Hussmann.

Para pedir piezas o acceder a información

adicional del producto por favor visite:

[parts.hussmann.com](http://parts.hussmann.com)

Llame sin cargo: 1.855.487.7778

## Historial de revisiones

Revisión A: Mayo de 2014: Emisión original.

Revisión B: Diciembre de 2015: Se actualizaron el corte transversal y la perspectiva de plano.

Revisión C: Abril de 2016: Se actualizaron la imagen de la portada y los datos de aplicación; se agregaron volumen refrigerado bruto y perspectiva de plano.

Revisión D: Julio de 2016: Se actualizaron el corte transversal y la perspectiva de plano.

Revisión E: Agosto de 2016: Se actualizaron el corte transversal y la perspectiva de plano.

Revisión F: Enero de 2017: Se agregaron actualizaciones a las lámparas para riel.

Revisión G: Abril de 2017: Se actualizaron los valores de energía de las lámparas LED.

Revisión H: Abril de 2017: Se actualizaron los valores de energía de las lámparas LED.

Revisión J: Septiembre de 2017: Se actualizaron las notas de página.

Revisión K: Enero de 2018: Se actualizó el corte transversal.

Revisión L: Febrero de 2018: Se actualizó el corte transversal.

Revisión M: Julio de 2019: Se actualizaron la lista de pieza, las lámparas y CaseShieldPTM.

Revisión N: Enero de 2023. Se agregó una nota de CO<sub>2</sub>, página 2.

Revisión P: Noviembre de 2023: Se actualizó la información del ventilador y de la iluminación.