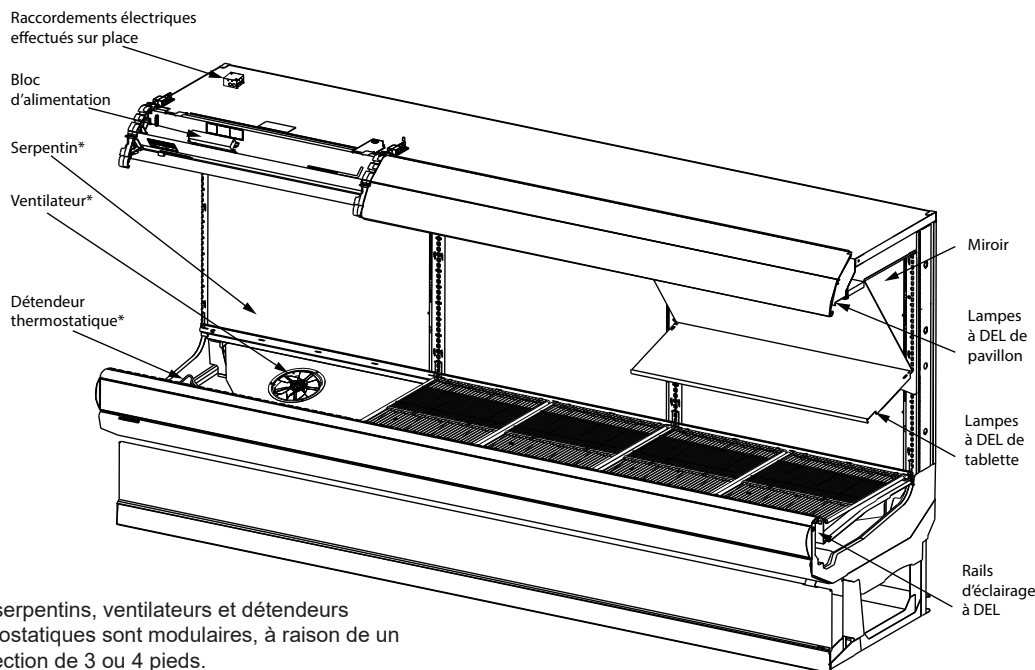


Les branchements électriques sur le terrain standard d'Insight se trouvent dans le coin gauche supérieur du comptoir



*Les serpentins, ventilateurs et défendeurs thermostatiques sont modulaires, à raison de un par section de 3 ou 4 pieds.

Portion des pièces retirée par souci de clarté.

Comptoir de 12 pieds illustré.

Certification NSF

Ce comptoir réfrigéré est fabriqué pour répondre aux exigences de la norme no 7 ANSI/NSF (National Sanitation Foundation) pour la construction, les matériaux et la facilité de nettoyage.

Données sur le rendement
Caractéristiques du produit (Statistiques AHRI)
Vue en coupe
Vue de dessus
Charges électriques
Poids estimatifs à l'expédition

Page 2
Page 2
Page 3
Page 4
Page 5
Page 6

Choix de tablettes
Schémas de câblage
Calcul de la charge de refroidissement et de la charge électrique
Code QR des révisions antérieures

Page 6
Page 7
Page 10
Page 10

Data sheet-Insight IP2SL-FR
Fiche technique – Insight IP2SL-FR

Nous nous réservons le droit de modifier ou de réviser les caractéristiques techniques et la conception du produit en lien avec n'importe quelle caractéristique de nos produits. Ces modifications ne confèrent pas le droit à l'acheteur aux changements, améliorations, ajouts ou remplacements correspondants pour de l'équipement déjà vendu ou expédié.

Insight IP2SL

Fruits et légumes tranchés / en vrac

Données de réfrigération ¹

IP2SL		Durée de conservation optimale			Comparaison énergétique
Application		Fruits et légumes tranchés	Fruits et légumes en vrac	NSF Type 2 ambient ⁴ (tranchés)	Point de classement AHRI 1200 ⁵
Tablettes non éclairées	Air d'évacuation °F (°C)	33 (0,55)	39 (3,89)	32 (0)	33 (0,55)
	Temp. moyenne d'évaporateur °F (°C) ^{2,3}	28 (-2,22)	34 (1,11)	26 (-3,33)	28 (-2,22)
	Parallèle BTU/h/pi (watts/m)	820 (789)	665 (640)	1080 (1039)	820 (789)
	Traditionnel BTU/h/pi (watts/m)	895 (861)	725 (697)	1180 (1135)	895 (861)
Tablettes éclairées	Air d'évacuation °F (°C)	32 (0)	38 (3,33)	31 (-0,55)	32 (0)
	Temp. moyenne d'évaporateur °F (°C) ^{2,3}	27 (-2,77)	33 (0,55)	25 (-3,89)	27 (-2,77)
	Parallèle BTU/h/pi (watts/m) ⁶	845 (813)	675 (649)	1100 (1058)	845 (813)
	Traditionnel BTU/h/pi (watts/m) ⁶	920 (885)	735 (707)	1195 (1149)	920 (885)
Vitesse de ventilateur	IP2SL6 (8,25 po)	1300	1300	1300	1300
	IP2SL4, 8, 12 (8,25 po)	1300	1300	1300	1300

Remarques :

- Toutes les données sont calculées en fonction d'une température et une d'humidité relative en magasin ne dépassant pas les conditions ambiantes NSF Type 1 de 75 °F et 55 % d'humidité relative, sauf en cas d'avis contraire.
- Température moyenne d'évaporateur illustrée. Utilisez le point de rosée pour les frigorigènes à glissement élevé dans le dimensionnement des appareils. Assurez-vous d'utiliser le point de rosée dans les tableaux PT pour mesurer et ajuster le surchauffage. Ajustez la pression de l'évaporateur au besoin pour conserver la température d'air d'évacuation montrée.
- Pour les applications DX CO₂, la température moyenne de l'évaporateur peut être réduite de 2 °F, mais pas plus de 5 °F. Un régulateur de pression d'évaporation doit être utilisé si la température d'aspiration du système est inférieure de plus de 5 degrés à la valeur publiée pour la température d'évaporateur du comptoir. Une température de réservoir de détente de 31 °F (-0,5 °C) et une température d'évaporateur de 24 °F (-4 °C) sont utilisées pour dimensionner les détendeurs électroniques par défaut afin d'obtenir une chute de pression minimum au régulateur d'environ 50 lb/po² manométrique. Pour les conditions d'utilisation qui produisent une chute de pression à travers le régulateur de plus de 65 lb/po² ou de moins de 35 lb/po², la taille du détendeur électronique doit être déterminée à l'aide du programme de dimensionnement du fabricant du détendeur et sélectionné dans la liste déroulante du programme de configuration des produits de Hussmann (HPC).
- Données d'utilisation dans les conditions NSF Type 2 ambient de 80 °F et 55 % d'humidité relative.
- Point de classement AHRI 1200 pour comparaison de consommation énergétique seulement.
- Ajoutez 10 BTU/h/pi (9,6 watts/m) pour chaque rangée d'éclairage à DEL de tablette.
- Certaines longueurs ou applications requièrent des trousseaux de moteur de ventilateur en option appliqués par le programme de configuration des produits de Hussmann (HPC).

Données de dégivrage

Fréquence (heures entre les dégivrages) 4

Eau de dégivrage ⁸

7,2 lb/pi/jour (10,7 kg/m)

⁸ (± 15 % en fonction de la configuration du comptoir et de la charge de produits.)

DÉLAI D'ARRÊT IP2SL
Fonctionnement minuté (minutes) 20

ÉLECTRIQUE OU GAZ Sans objet

Commandes traditionnelles

IP2SL
Commande de secours de basse pression CI/CO ⁹
20 °F / 10 °F
-6,7 °C / -12,2 °C

Appareil pour l'intérieur seulement, fin de dégivrage par pression ⁹
48 °F (8,9 °C)

⁹ Utilisez un tableau de température et de pression pour déterminer les valeurs en lb/po².

Charge estimative ¹⁰

	IP2SL	
4 pi	0,6 lb	9,6 oz
6 pi	1,1 lb	17,6 oz
8 pi	1,5 lb	24 oz
12 pi	2,9 lb	46,4 oz

¹⁰ Moyenne pour tous les types de réfrigérants. La charge réelle peut varier d'environ une demi-livre (225 g).

Caractéristiques du produit

Volume réfrigéré brut ¹¹ (pi³/pi) 7,0 pi³/pi (0,65 m³/m)

Zone de présentation totale AHRI ¹² (pi²/pi) 3,02 pi²/pi (0,92 m²/m)

Superficie des tablettes ¹³ (pi²/pi) 4,35 pi²/pi (1,32 m²/m)

¹¹ Volume réfrigéré brut AHRI : Volume réfrigéré/unité de longueur, pi³/pi [m³/m]

¹² Calculé à l'aide de la méthodologie standard AHRI 1200 : Superficie d'étalage totale, pi² [m²]/unité de longueur, pi [m]

¹³ La superficie des tablettes comprend le niveau inférieur, plus le complément de tablette de série, pour ce modèle : (1) rangée de tablettes

Comptoir multi-étages Insight, fruits et légumes,
2 niveaux d'étagère, fond de série, hauteur avant basse

Insight IP2SL
Fruits et légumes tranchés / en vrac

Les dimensions sont indiquées en pouces et en millimètres entre parenthèses.

D'autres trousseaux en option (par exemple, tuyauterie dans le haut et ventilateurs d'aération) ajoutent à la hauteur totale du comptoir.

Un dégagement minimum de 1 1/2 po (38 mm) est requis pour retirer le couvercle du chemin de câble, et de 6 1/2 po (16,5 cm) pour un accès complet. Voir le guide d'installation pour les instructions.

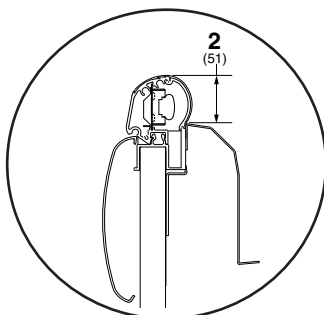
3 po (76 mm) entre les comptoirs dos à dos.

Complément de tablette illustré tel que testé pour les fruits et légumes en vrac. Une tablette espacée également entre le bac inférieur et le panneau intérieur supérieur.

Fruits et légumes tranchés testés avec miroir de 12 po (30 cm) et deux rangées de tablettes espacées également.

Illustré avec l'option ellipse pour le pavillon et le butoir.

ÉCLAIRAGE DE RAIL EN OPTION

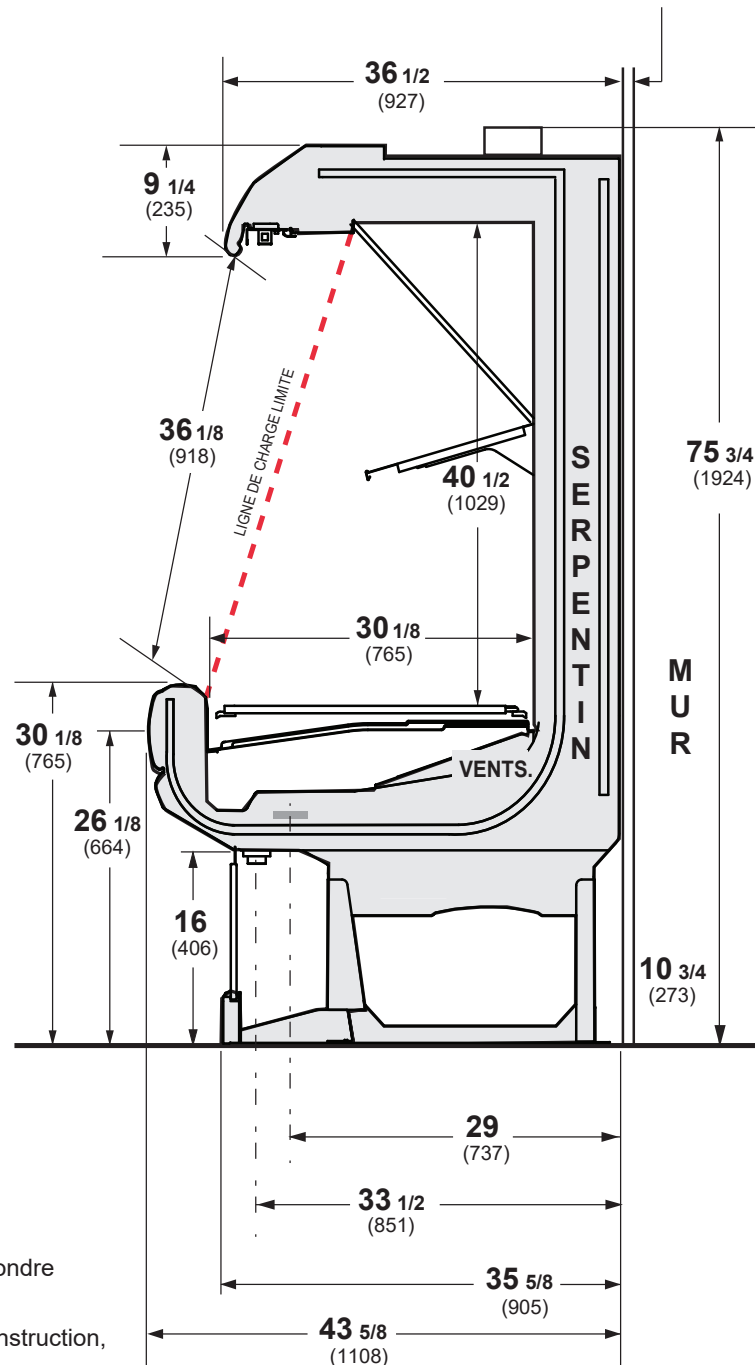


Certification NSF

Ce comptoir réfrigéré est fabriqué pour répondre aux exigences de la norme no 7 ANSI/NSF (National Sanitation Foundation) pour la construction, les matériaux et la facilité de nettoyage.

IP2SL

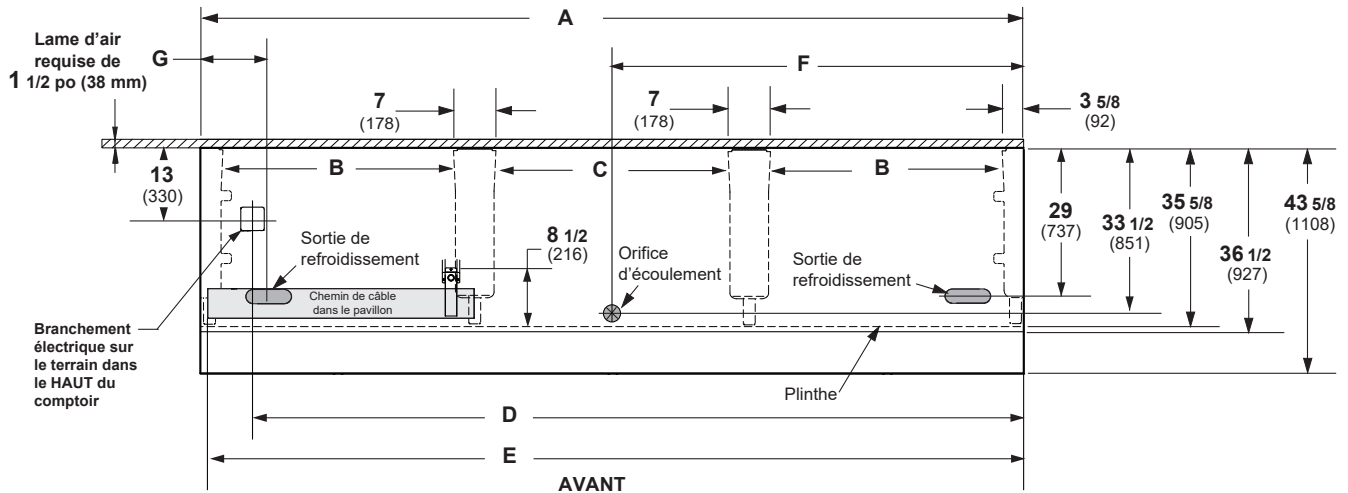
Lame d'air requise de
1 1/2 po (38 mm)



Vue de dessus technique

**IM3SL/IM4SL/
IM5SL/IP2SL/
IP4SL**

Les dimensions sont indiquées en pouces et en millimètres entre parenthèses.



(Modèle de 12 pieds montré ci-dessus)

	4 pi	6 pi	8 pi	12 pi
Généralités				
(A) Longueur du comptoir (sans extrémités ni partitions) (Chaque extrémité et partition isolée ajoute 1 1/2 po (38 mm) aux compteurs.)	48 1/8 (1222)	72 1/4 (1835)	96 1/4 (2445)	144 3/8 (3668)
Dimension extérieure maximale du comptoir, de l'arrière vers l'avant (butoir compris)	43 5/8 (1108)	43 5/8 (1108)	43 5/8 (1108)	43 5/8 (1108)
De l'arrière du comptoir vers l'avant de la plinthe	35 5/8 (905)	35 5/8 (905)	35 5/8 (905)	35 5/8 (905)
(B) Distance entre les bords des pattes externes et des pattes centrales	S/O	29 (737)	41 (1041)	41 (1041)
(C) Distance entre les bords des pattes centrales	41 1/8 (1045)	S/O	S/O	41 1/8 (1045)
Distance entre les pieds avant et la plinthe	8 (203)	8 (203)	8 (203)	8 (203)
Entretien électrique (Branchements électriques sur le terrain)				
(D) De l'extrémité droite du comptoir au centre du branchement électrique sur le terrain (haut du comptoir)	39 3/8 (1000)	63 1/2 (1613)	87 1/2 (2223)	135 1/2 (3442)
De l'arrière du comptoir au centre du branchement électrique sur le terrain	13 (330)	13 (330)	13 (330)	13 (330)
Longueur du chemin de câbles	44 5/8 (1133)	33 1/2 (851)	45 7/8 (1191)	45 7/8 (1191)
(E) De l'extrémité droite du comptoir à l'extrémité gauche du chemin de câbles (haut du comptoir)	46 1/2 (1181)	70 1/2 (1791)	94 1/2 (2400)	142 5/8 (3623)
Prises d'évacuation				
(F) De l'extrémité droite du comptoir au centre de l'orifice d'écoulement	24 1/8 (613)	24 1/8 (613)	24 1/8 (613)	72 1/4 (1835)
De l'arrière extérieur du comptoir au centre de l'orifice d'écoulement	33 1/2 (851)	33 1/2 (851)	33 1/2 (851)	33 1/2 (851)
Tuyau d'égouttement en PVC de série 40	1 1/4 (32)	1 1/4 (32)	1 1/4 (32)	1 1/4 (32)
Sortie de refroidissement				
(G) De l'arrière du comptoir au centre de l'orifice de réfrigération	29 (737)	29 (737)	29 (737)	29 (737)
De l'extrémité du comptoir au centre de l'orifice de réfrigération	8 1/2 (216)	8 1/2 (216)	8 1/2 (216)	8 1/2 (216)

Données électriques

Nombre de ventilateurs	4 pi	6 pi	8 pi	12 pi
8,25 po	1	2	2	3

Ventilateur d'évaporateur	Ampères				Watts			
	4 pi	6 pi	8 pi	12 pi	4 pi	6 pi	8 pi	12 pi
120 V 60 Hz Écoénergétique	0,25	0,50	0,50	0,75	16	32	32	48
230 V 50/60 Hz Écoénergétique	0,13	0,26	0,26	0,39	16	32	32	48

Intensité de courant minimale du circuit				
120 V 60 Hz Écoénergétique	0,45	0,70	0,70	0,95
230 V 50/60 Hz Écoénergétique	0,33	0,46	0,46	0,59

Protection de surintensité maximale				
120 V	20	20	20	20
230 V	15	15	15	15

Éclairage

	Ampères				Watts			
	4 pi	6 pi	8 pi	12 pi	4 pi	6 pi	8 pi	12 pi
ÉCLAIRAGE À DEL								
Éclairage de pavillon à DEL de série								
1 rangée d'éclairage à DEL de pavillon (de série)	0,16	0,22	0,31	0,47	19	27	38	57
Éclairage de tablette à DEL en option								
1 rangée de tablettes	0,06	0,07	0,11	0,17	7	9	13	20
2 rangées de tablettes	0,11	0,15	0,22	0,33	13	18	27	40
3 rangées de tablettes	0,17	0,22	0,33	0,50	20	27	40	60
Éclairage de rampe – 1 rangée	0,06	0,07	0,11	0,17	7	9	13	20

Total du circuit d'éclairage de 120 V = éclairage de série + éclairage en option total + éclairage de tablette en option

Total du circuit d'éclairage de 230 V = multiplier le total du circuit d'éclairage de 120 V par 0,52

Insight IP2SL

Fruits et légumes tranchés / en vrac

EXTRÉMITÉS ou CLOISONS

Chaque panneau d'extrémité de série et chaque cloison isolée ajoutent 1 1/2 po (38 mm) à la longueur du groupement de comptoirs. L'extrémité de visionnement en option avec butoir d'extrémité ajoute 3 3/4 po (95 mm).

CARACTÉRISTIQUES PHYSIQUES

Tuyau d'égouttement de comptoir réfrigéré (po) 1 1/4
PVC de série 40
Conduite de liquide de comptoir réfrigéré (po) 3/8
Conduite d'aspiration de comptoir réfrigéré (po) 5/8

POIDS ESTIMATIF À L'EXPÉDITION †

Comptoir	4 pi	6 pi	8 pi	12 pi	Panneau d'extrémité plein (chaque)
lb (kg)	500 (227)	900 (408)	1050 (476)	1400 (635)	75 (34)

† Les poids réels varieront selon les ensembles en option compris.

Options de tablettes

Tailles de tablettes approuvées pour les comptoirs de série (horizontaux, ferrures à 2-3 positions) :

14 pouces
16 pouces
18 pouces
20 pouces
22 pouces

Contactez le service d'ingénierie pour des recommandations pour les comptoirs non de série (ferrures à 4 positions ou autres).

Nombre minimum de tablettes : 0

Nombre optimal de tablettes : 2

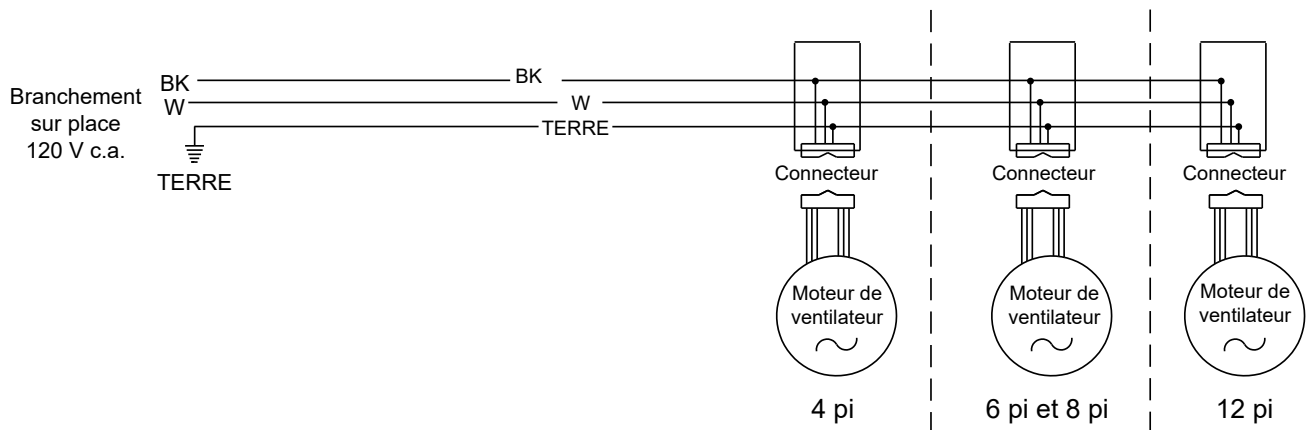
Nombre maximum de tablettes : 4

Nombre maximum de tablettes éclairées : 4

Complément de tablette de série pour fins d'essais : (1) rangée de tablettes, distribuées uniformément à la verticale, inclinées de 15° avec un miroir de 26 po (66 cm)

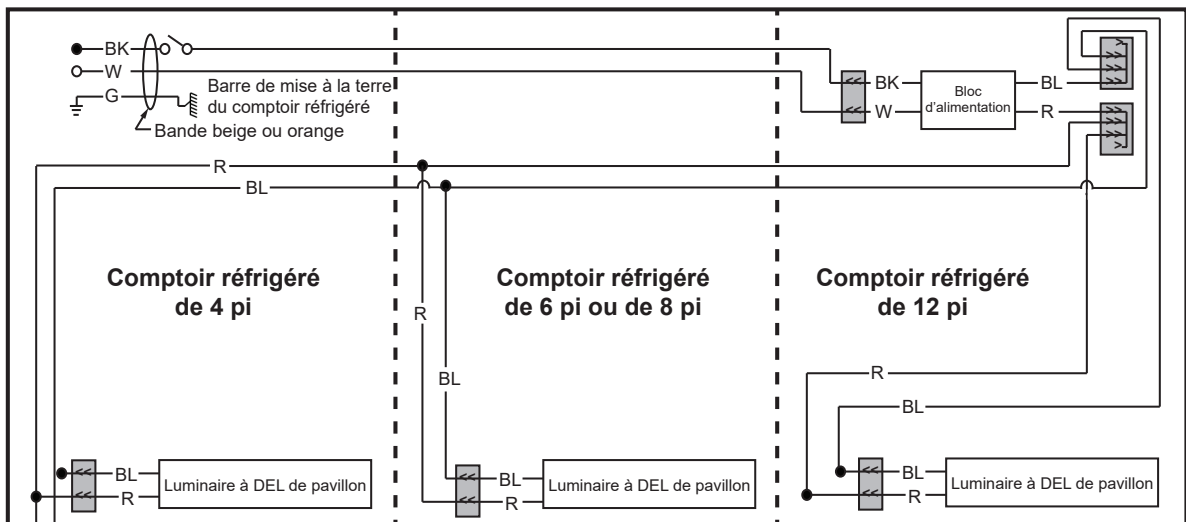
Câblage de ventilateur Dégivrage par cycle d'arrêt

Insight IP2SL
Fruits et légumes tranchés / en vrac

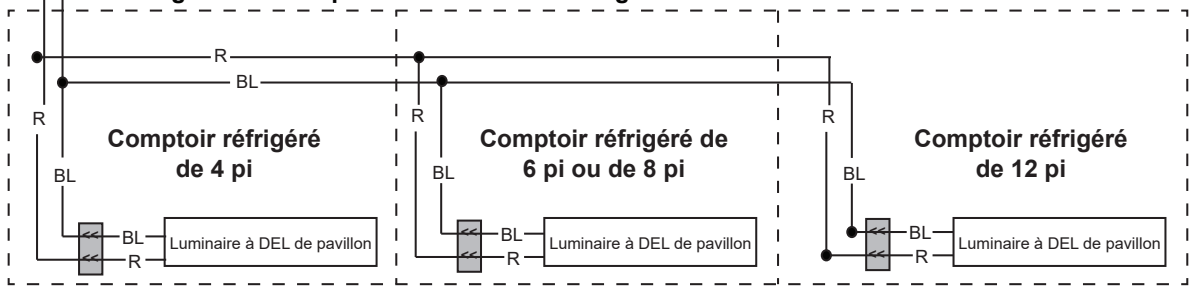


Circuits d'éclairage à DEL de pavillon

Éclairage à DEL de pavillon – 1 rangée



Éclairage à DEL en option – rail à DEL – 1 rangée



AVERTISSEMENT

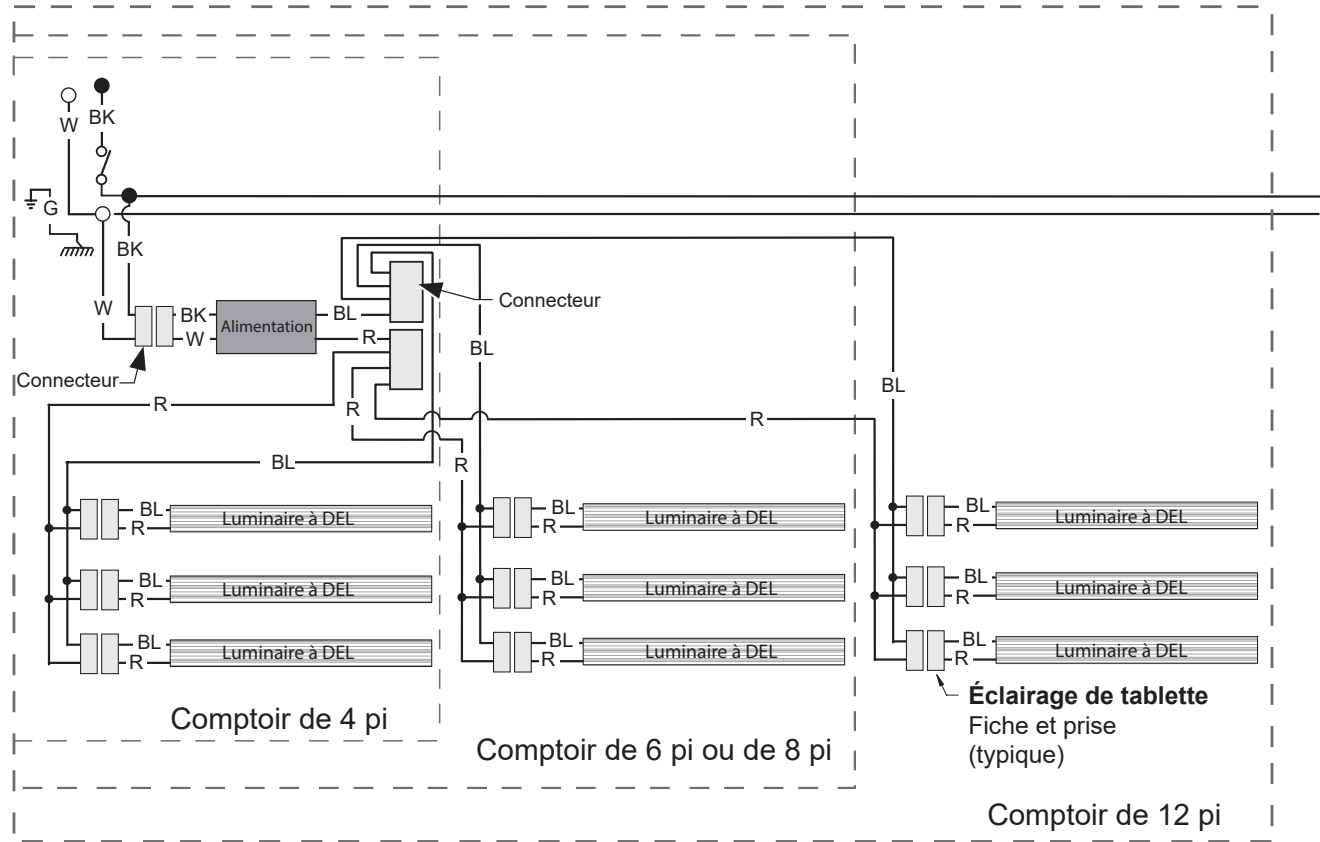
Tous les composants doivent avoir une mise à la terre mécanique, et le présentoir doit être mis à la terre.

R = Rouge Y = Jaune G = Vert BL = Bleu BK = Noir W = Blanc

● = ALIMENTATION 120 V ○ = 120 V NEUTRE ½ = MISE À LA TERRE SUR LE TERRAIN ¼ = MISE À LA TERRE DU COMPTOIR RÉFRIGÉRÉ

Éclairage de tablette à DEL en option

Faisceau de tablette en option et circuits de lampe à DEL pour 2 ou 3 rangées de tablettes



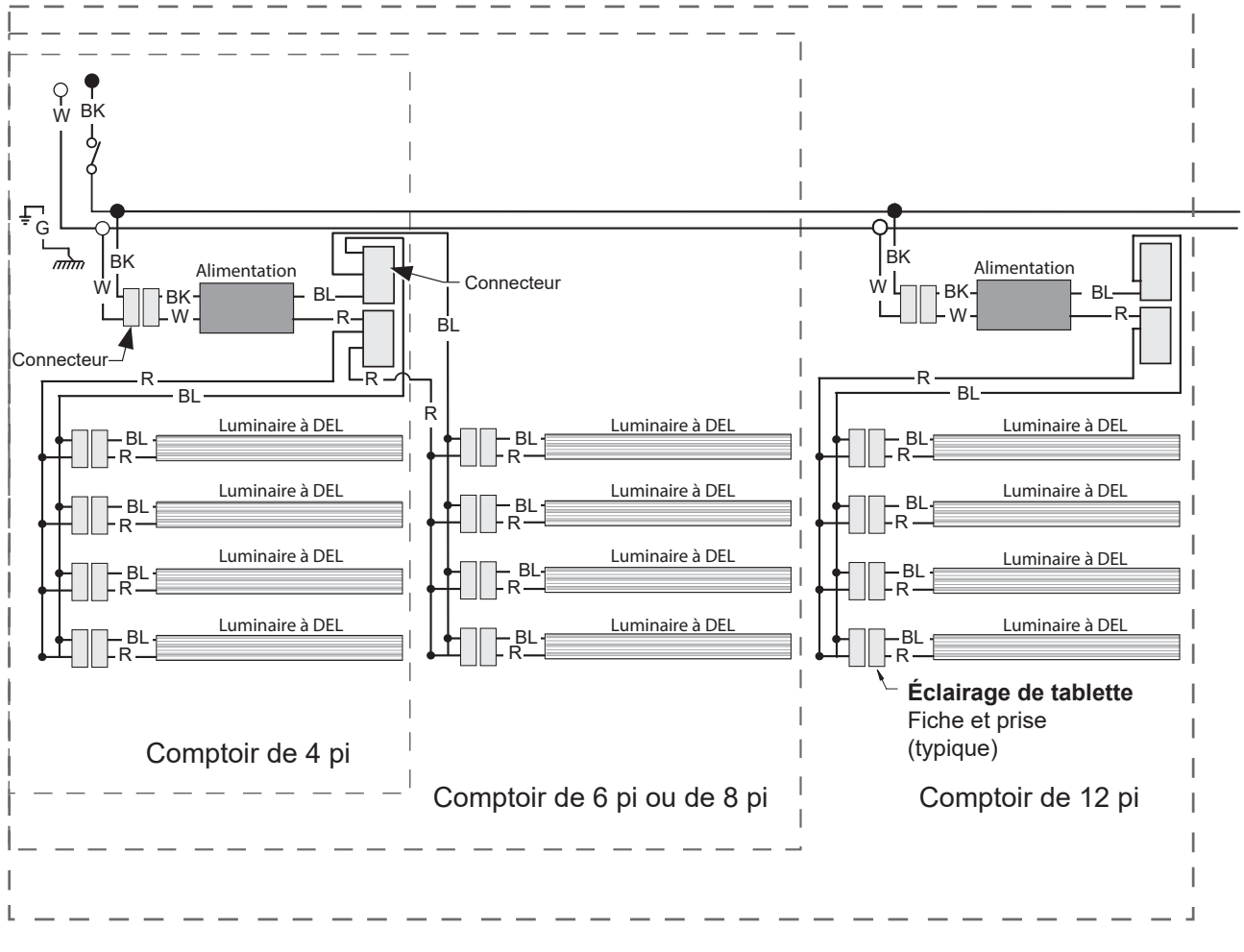
AVERTISSEMENT

Tous les composants doivent avoir une mise à la terre mécanique, et le présentoir doit être mis à la terre.

R = Rouge Y = Jaune G = Vert BL = Bleu BK = Noir W = Blanc

● = ALIMENTATION 120 V ○ = 120 V NEUTRE ⊥ = MISE À LA TERRE SUR LE TERRAIN mm = MISE À LA TERRE DU COMPTOIR RÉFRIGÉRÉ

Faisceau de tablette en option et circuits de lampe à DEL pour 4 rangées de tablettes



AVERTISSEMENT

Tous les composants doivent avoir une mise à la terre mécanique, et le présentoir doit être mis à la terre.

R = Rouge Y = Jaune G = Vert BL = Bleu BK = Noir W = Blanc

● = ALIMENTATION 120 V ○ = 120 V NEUTRE ⊥ = MISE À LA TERRE SUR LE TERRAIN $\overline{\overline{\overline{\text{m}}}}$ = MISE À LA TERRE DU COMPTOIR RÉFRIGÉRÉ

Insight IP2SL

Fruits et légumes tranchés / en vrac

Estimation de la charge de refroidissement et de la charge électrique (aux fins de comparaison seulement)

BTU du comptoir réfrigéré

Afin de déterminer la capacité en BTU d'un comptoir réfrigéré, consulter le tableau de données sur le rendement à la page 2. Choisir les tablettes éclairées ou non éclairées, puis choisir le type de système de réfrigération à distance (parallèle ou traditionnel), ce qui donne la valeur en BTU/h/pi. Multiplier ce nombre par la longueur du comptoir réfrigéré pour obtenir la valeur en BTU par heure.

Composants électriques du comptoir réfrigéré

Se reporter à la légende affichée en magasin pour déterminer le nombre de circuits. L'éclairage devrait être précisé dans la légende affichée en magasin.

La charge électrique des ventilateurs d'un comptoir réfrigéré est calculée en choisissant la longueur du comptoir et la tension des ventilateurs à la page 6. Par exemple, un comptoir de 12 pi possède 3 ventilateurs. La légende affichée en magasin précise que les ventilateurs doivent être branchés sur un circuit de 230 V. Dans ce cas, les ventilateurs utilisent 0,39 ampère et l'ICMC et de 0,59. Lorsqu'ils sont utilisés, les ventilateurs d'air ambiant, éléments anti-condensation, commandes, etc. doivent être compris dans l'ICMC. Inclure les luminaires dans l'ICMC s'ils sont branchés sur le même circuit.

L'éclairage peut être branché sur un circuit distinct. Pour estimer la charge d'éclairage : sélectionnez la longueur du comptoir (12 pi), l'éclairage de pavillon [de série ou en option] (ici 0,70 de série), et l'éclairage de tablette ou de meneau [maximum pour lequel le comptoir est câblé] (0,99 pour quatre tablettes); puis additionnez ces valeurs [0,48 + 0,99 = 1,47 A pour 120 V] (pour 230 V, multipliez 1,47 * 0,52 = 0,76).

Dimensionnement des conduites — Se référer à la légende affichée en magasin.

Les tableaux de dimensionnement des produits Hussmann sont conçus pour être utilisés avec l'équipement de refroidissement Hussmann.



Balayez le code QR avec votre appareil mobile pour accéder à d'autres informations sur le produit ou pour commander des pièces.

Les pièces peuvent également être commandées sur le site :

parts.hussmann.com

Appelez sans frais : 1 855 487-7778

Historique de révision

Révision A : Mars 2014 : Version d'origine

Révision B : Mars 2014 : Correction de l'emplacement de la tablette vue en coupe.

Révision C : Décembre 2015 : Mise à jour de la vue en coupe et la vue de dessus.

Révision D : Avril 2016 : Mise à jour de l'image en couverture, mise à jour des données d'application, ajout du volume réfrigéré brut et mise à jour de la vue de dessus.

Révision E : Août 2016 : Mise à jour de la vue en coupe et la vue de dessus.

Révision F : Janvier 2017 : Ajout de mises à jour sur l'éclairage de rail.

Révision G : Mars 2017 : Mise à jour des données de dégivrage.

Révision H : Avril 2017 : Mise à jour des valeurs énergétiques des DEL.

Révision J : Avril 2017 : Mise à jour des valeurs énergétiques des DEL.

Révision K : Juin 2017 : Mise à jour de la fréquence de dégivrage.

Révision L : Septembre 2017 : Mise à jour de la page de remarques. Autres changements marqués à l'aide d'une barre, d'un cercle ou d'un soulignement.

Révision M : Janvier 2023 : Ajout d'une note de CO₂, page 2.

Révision N : Décembre 2023 : Mise à jour des informations sur le ventilateur et l'éclairage. Suppression de la page des pièces de rechange. Mise à jour des schémas de câblage.

Révision P : Juillet 2024 : Ajout des numéros de pièces en français et mise à jour des personnes à joindre.